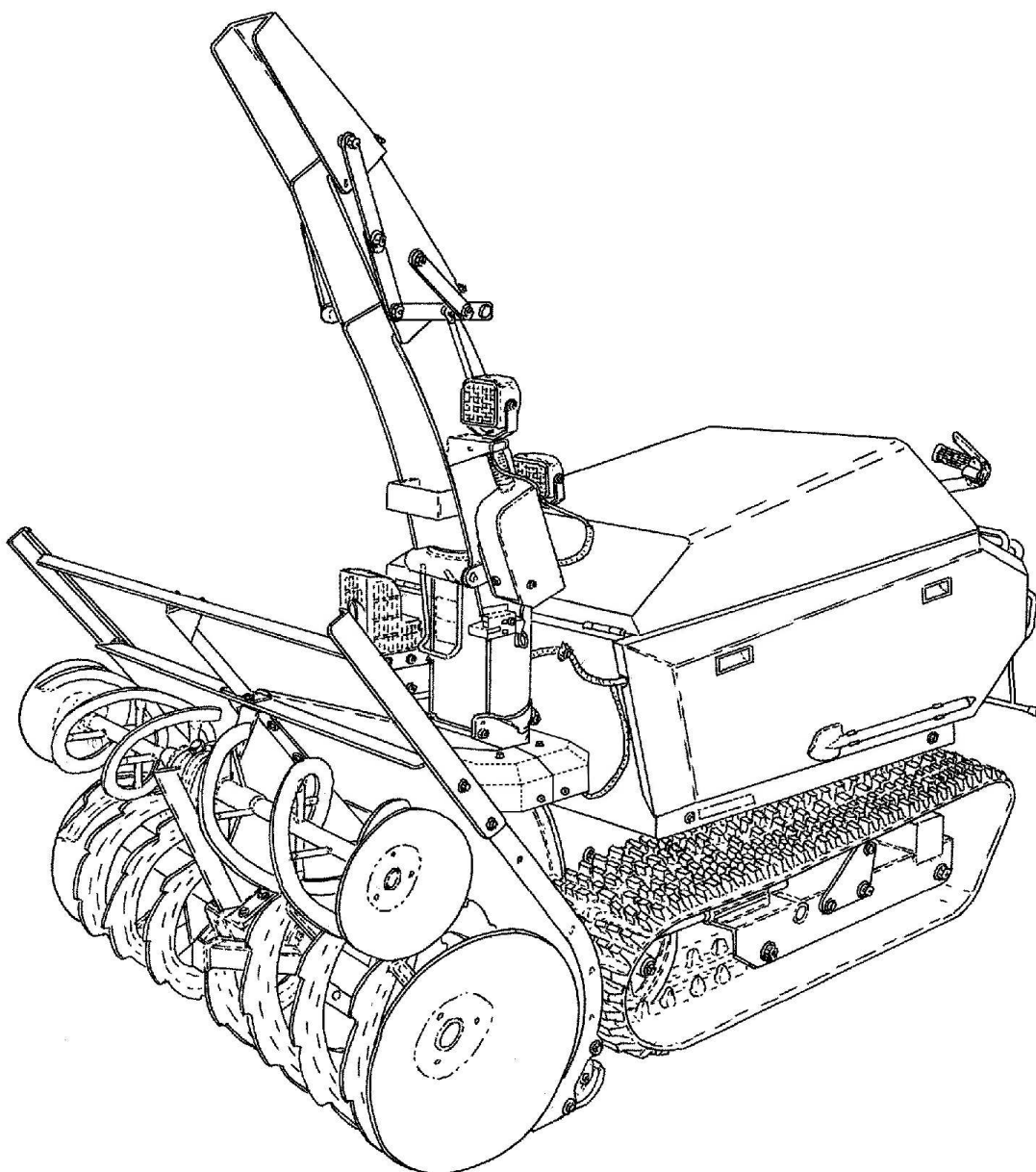


和同除雪機

# **SXG2412T**

# パーツリスト

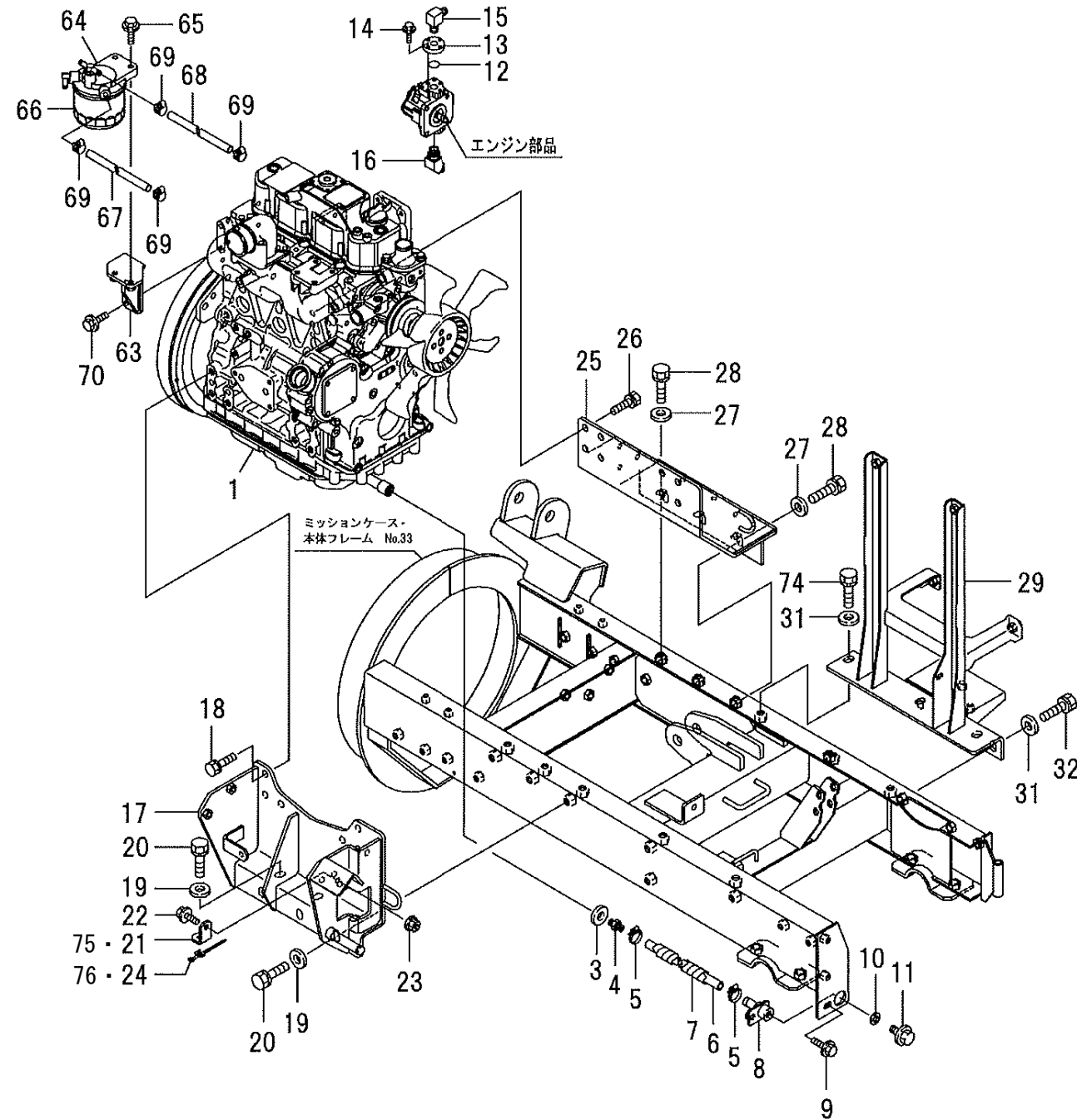


2022年 4月 7日  
2023年 5月 31日 更新

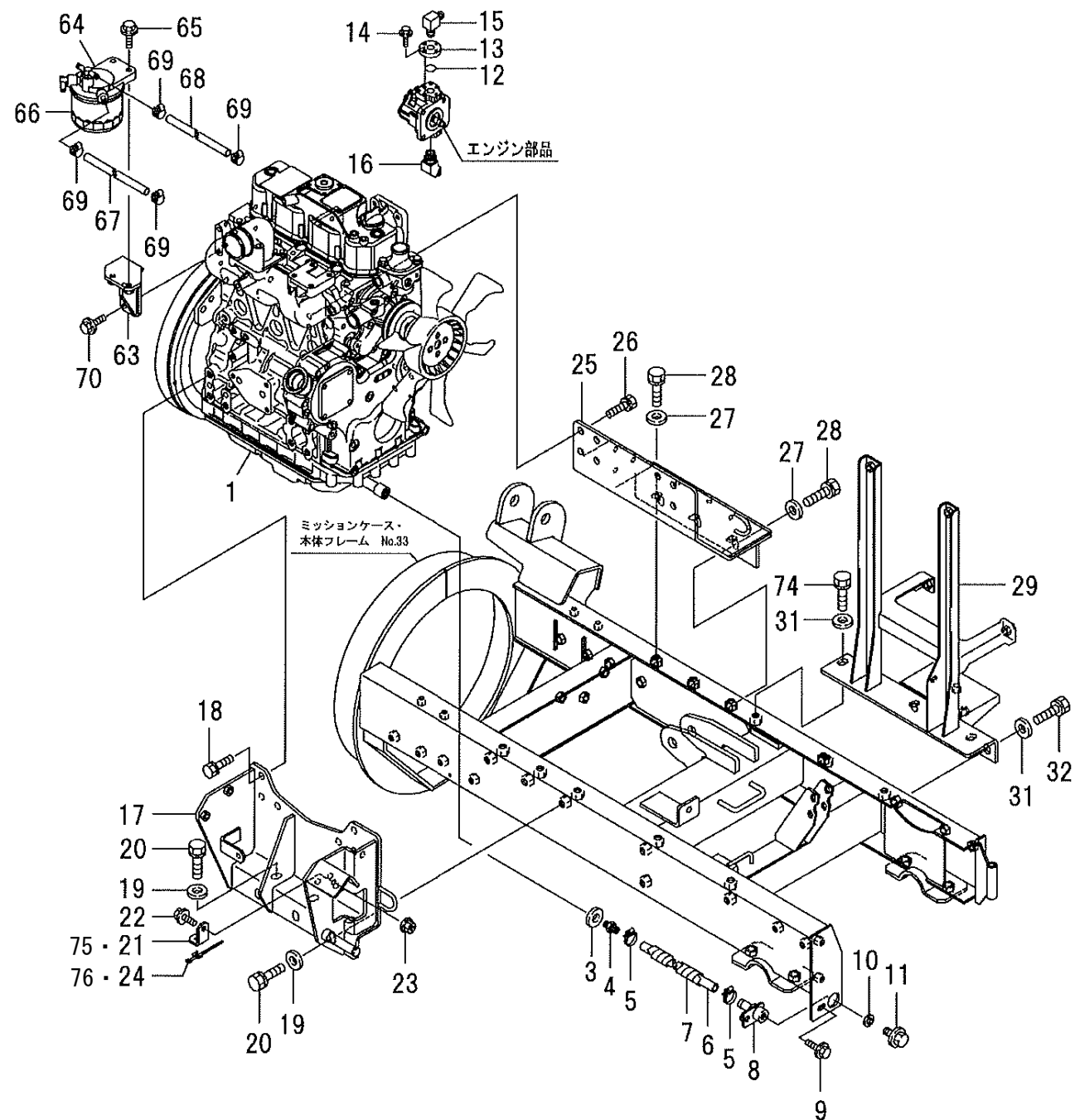
B97-130 SXG2412T ワド-除雪機 (標準シュータ)

パーツリスト目次

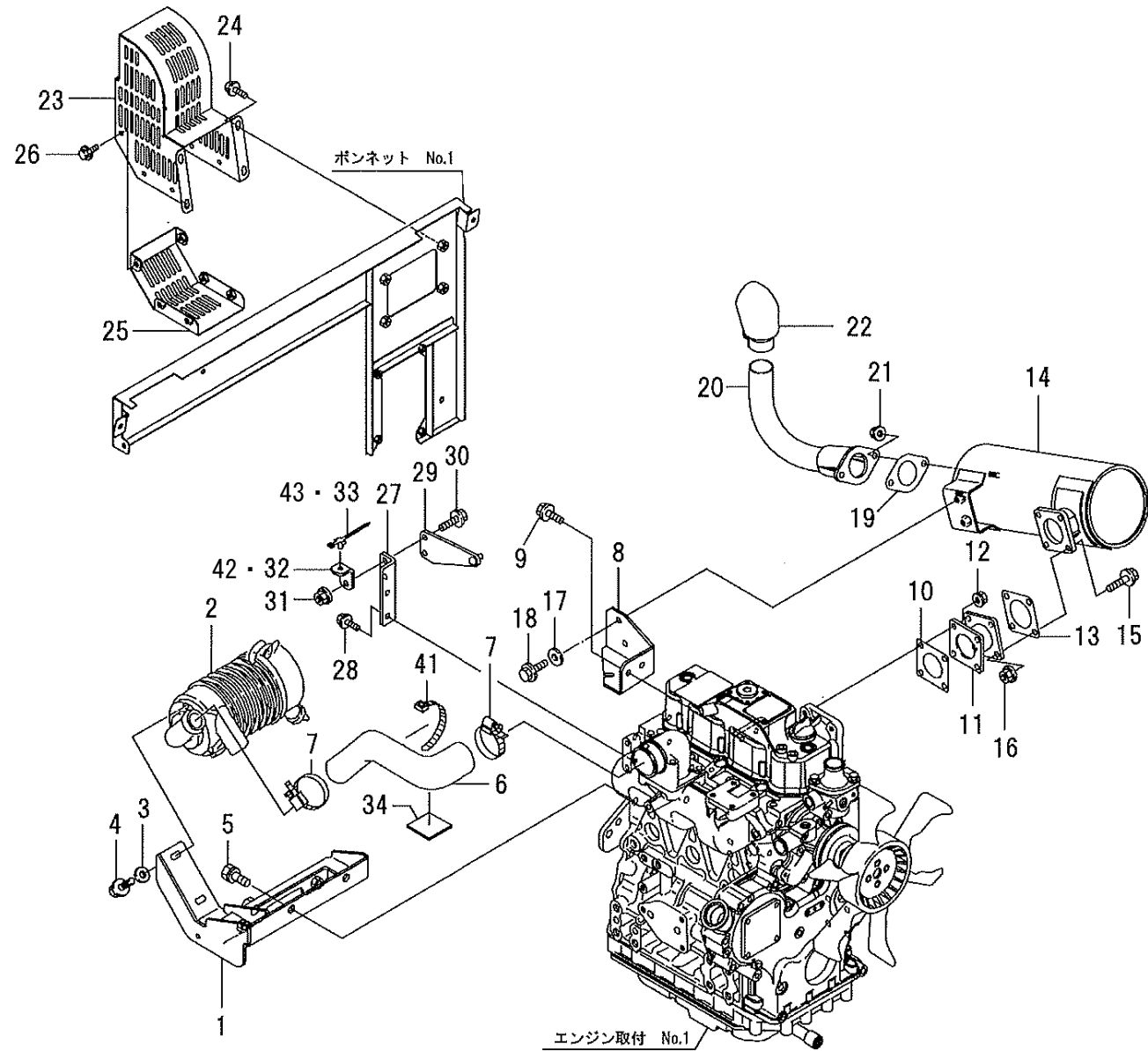
パーツID	ブロック名	パーツID	ブロック名
B97-130-00	エンジン取付	B97-130-42	アンダーカバー
B97-130-01	エンジン関連 (1)	B97-130-43	コントロールボックス
B97-130-02	エンジン関連 (2)	B97-130-50	油圧配管
B97-130-03	燃料タンク	B97-130-51	油圧オイルタンク
B97-130-20	ミッションケース・本体フレーム	B97-130-52	動力伝達 (1)
B97-130-21	クローラフレーム	B97-130-53	動力伝達 (2)
B97-130-30	除雪フレーム	B97-130-70	パネル・ハンドル
B97-130-31	シュータ	B97-130-71	操作レバー (1)
B97-130-32	旋回モータ	B97-130-72	操作レバー (2)
B97-130-33	オーガギヤケース	B97-130-80	電装品 (1)
B97-130-34	ブロー	B97-130-81	電装品 (2)
B97-130-35	オーガ	B97-130-90	銘板・付属品
B97-130-40	サイドカバー	B97-130-91	銘板 (安全)
B97-130-41	ボンネット		



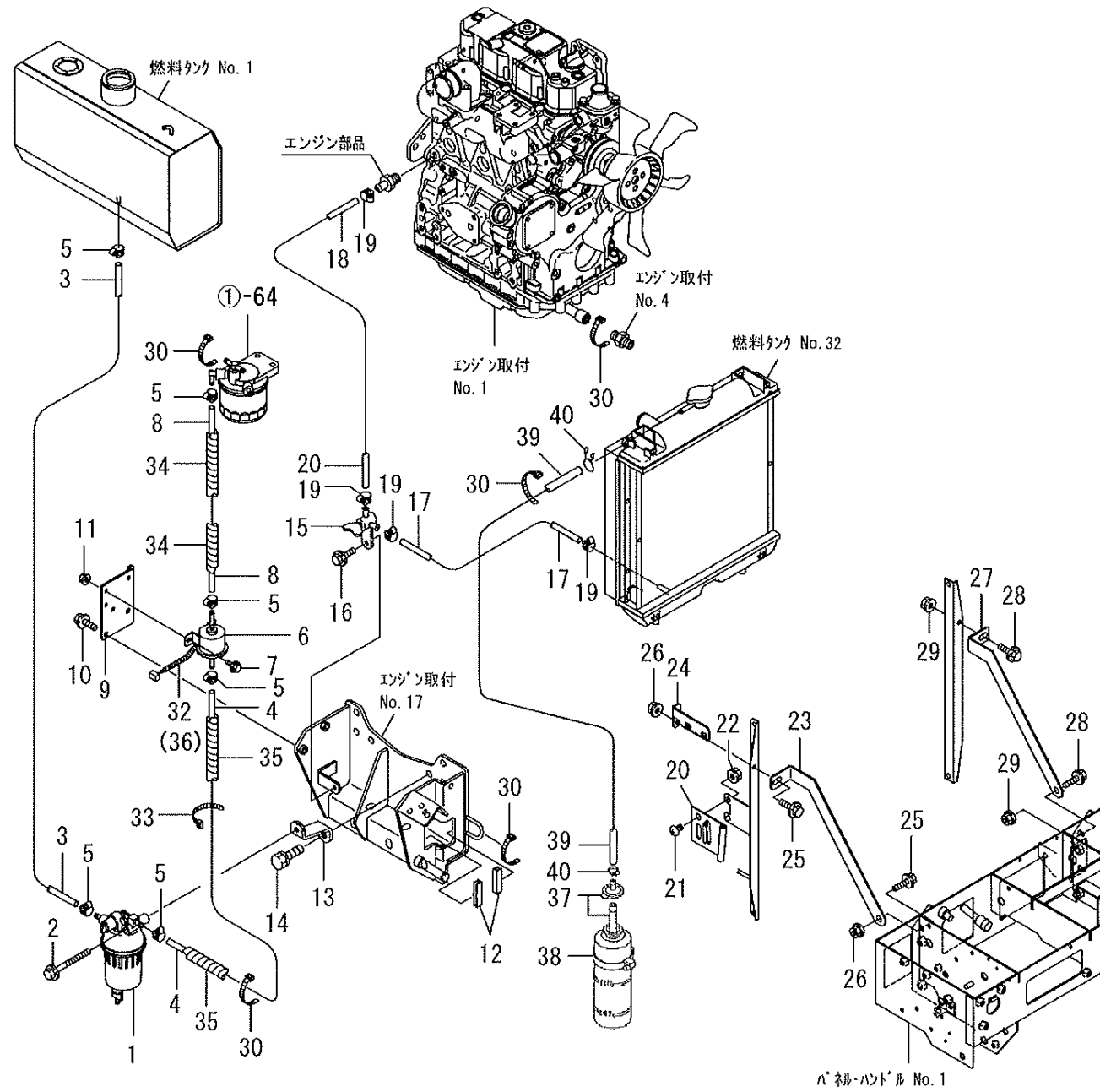
No	品番	品名	処理	個数	備考	改訂日	明細
1	01001-B97-000	エンジン 3TNV82A-BNSR		1			1
3	22190-160002	シールワッシャー(小丸 16		1	エンジン付属品		11
4	129459-39150	ツギテオイルドレン		1	エンジン付属品		12
5	91323-019	自在バンド 19		2			13
6	91542-1506001	ホース 15×600		1			14
7	91382-1905401	コルゲート 19×540		1			15
8	02700-B56-000	ドレンジョイント COMP	M1	1			16
9	93100-0802017	フランジB 8×20		1			17
10	91691-1222205	丸パッキン 12.5×22×2.0		1			18
11	93300-1201617	フランジB 12×1.25×16		1			19
12	98310-02024	Oリング P20		1			51
13	67902-A63-000	油圧フランジ	M1	1			52
14	93100-0602517	フランジB 6×25		4			53
15	51902-B54-001	90° エルボ PT3/8×PF1/2		1			54
16	51901-B84-000	座付45° エルボ PF3/8×PF1/4		1			55
17	02100-B54-030	エンジンベアリング COMP	B2	1			120
18	93000-1202517	コガタネ B12×25(7T		5			121
19	94101-12010	ミカキW 12		6			123
20	93000-1203017	コガタネB 12×30(7T		6			124
21	03908-B56-000	ケーブルホルダー	B2	1	適用号機 : ~210161		125
22	93100-0802017	フランジB 8×20		1			126
23	94002-08410	フランジN 8		1			128
24	91314-119P7	ケーブルストラップ 1-19P7		1	適用号機 : ~210161		122
25	02200-B97-000	エンジンベアリング COMP	B2	1			161
26	93000-1202517	コガタネ B12×25(7T		8			162
27	94101-12010	ミカキW 12		6			163
28	93000-1203017	コガタネB 12×30(7T		6			164
29	02800-B56-001	タンクベアリング COMP	B2	1			171
31	94101-12010	ミカキW 12		5			173
32	93000-1203017	コガタネB 12×30(7T		4			174



No	品番	品名	処理	個数	備考	改訂日	明細
33	91922-10304	Dエンジンオイル 10W30		3.6	リットル 非売品		20
63	04100-B54-800	フューエルフィルターブラケット COMP	B2	1			281
64	129004-55612-9	FOフィルター取付台		1	エンジン付属品		282
65	93100-0803017	フランジB 8×30		2			283
66	119802-55801	FOフィルター		1	エンジン付属品		284
67	91543-0750231	ブレードホース 7.5×230		1			285
68	91543-0750321	ブレードホース 7.5×320		1			286
69	91324-013	トライバンド 13		4			287
70	93100-0801617	フランジB 8×16		2			288
74	93000-1202517	コガタハネ B12×25(7T)		1			175
75	03901-B97-800	ケーブルホルダー		1	適用号機 : 210162~		
76	91315-C2S12	ケーブルクリップ C-2S12		1	適用号機 : 210162~		



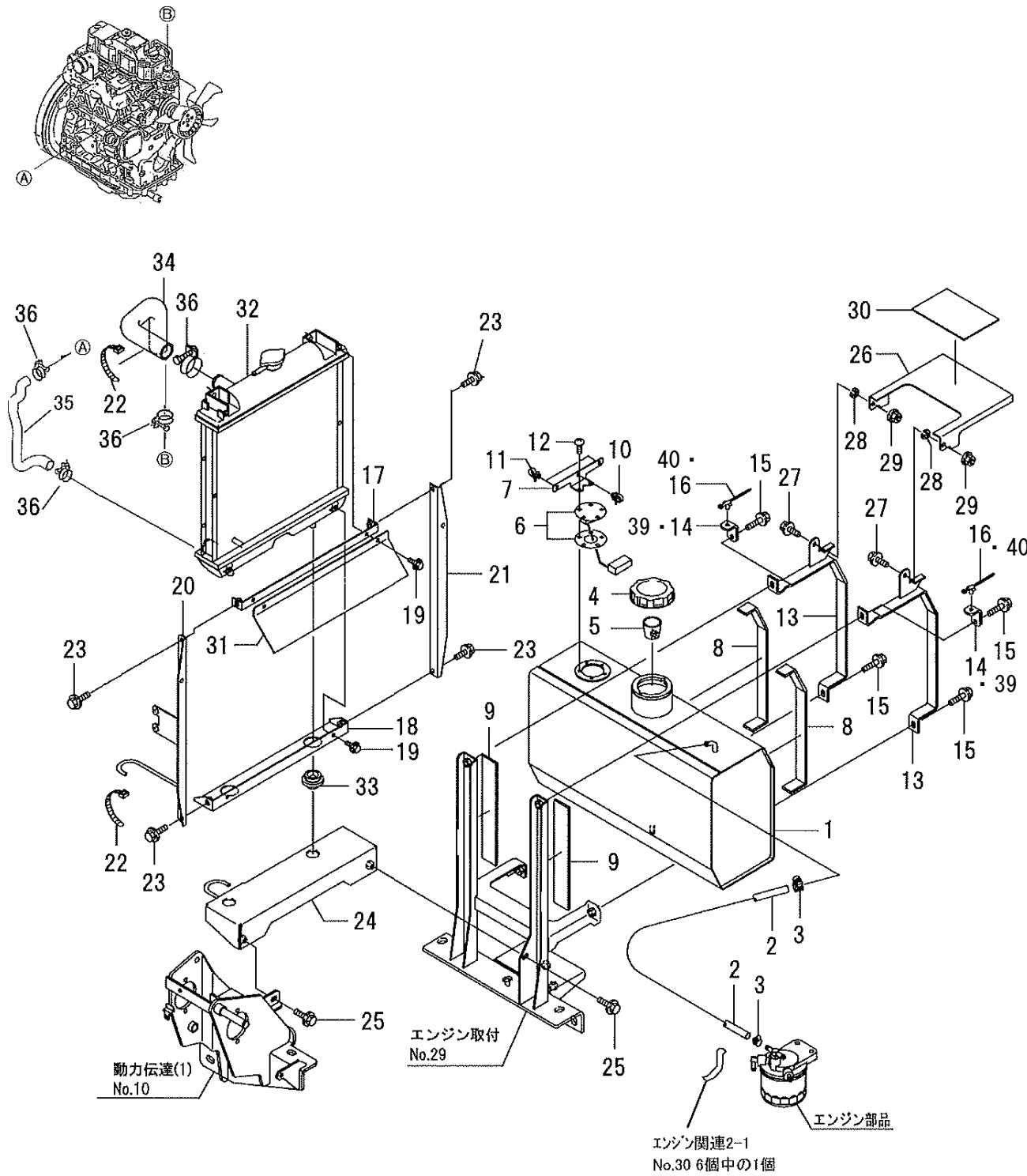
No	品番	品名	処理	個数	備考	改訂日	明細
1	02500-B74-001	エアークリーナブラケット COMP	B2	1			71
2	129065-12510	エアクリナ CMP		1	エンジン付属品		72
3	94101-08015	ダイヤルW 8		2			73
4	93100-0802017	フランジB 8×20		2			74
5	93000-1002517	コクタパネB 10×25(7T)		2			75
6	129261-12020	吸気パイプ		1	エンジン付属品		76
7	91323-065	自在バンド'65		2			77
8	02907-B54-000	マフラーブラケット	B2	1			81
9	93100-0801617	フランジB 8×16		2			82
10	129004-13200	ガスケット(サイレンサ)		1	エンジン付属品		91
11	02500-B54-031	マフラージョイント COMP	H0	1			92
12	94002-08410	フランジN 8		4			93
13	129004-13200	ガスケット(サイレンサ)		1	エンジン付属品		101
14	129065-13500	サイレンサ		1	エンジン付属品		102
15	93100-0802517	フランジB 8×25		4			103
16	94002-08410	フランジN 8		4			104
17	94101-08015	ダイヤルW 8		2			105
18	93100-0802017	フランジB 8×20		2			106
19	129107-13550	ガスケット(噴出口)		1	エンジン付属品		110
20	02600-B54-030	EXパイプ COMP	H0	1			111
21	94002-08410	フランジN 8		2			112
22	105198-13610	フッシュコウ CMP		1	エンジン付属品		113
23	03200-B72-801	マフラーカバー COMP	B2	1			114
24	93100-0801617	フランジB 8×16		4			115
25	03300-B72-001	マフラーアンダーカバー COMP	B2	1			117
26	93100-0601217	フランジB 6×12		6			118
27	03907-B56-000	BDブラケット	B2	1			291
28	93100-0801617	フランジB 8×16		2			292
29	04200-B54-001	ダンパーブラケット COMP	B2	1			293
30	93100-0802517	フランジB 8×25		2			294
31	94002-08410	フランジN 8		2			295
32	03908-B56-000	ケーブルホルダー	B2	1	適用号機 : ~210161		296
33	91314-119P7	ケーブルストラップ 1-19P7		1	適用号機 : ~210161		297
34	21905-B18-000	ゴム50×50×3.0		2			79
41	91311-250	リビートタイ RF250		1			332
42	03901-B97-800	ケーブルホルダー		1	適用号機 : 210162~		
43	91315-C2S12	ケーブルクリップ C-2S12		1	適用号機 : 210162~		



No	品番	品名	処理	個数	備考	改訂日	明細
1	129242-55701	油水分離器		1	エンジン付属品		131
2	93100-0807017	フランジB 8×70		1			132
3	91543-0751001	プレートホース 7.5×1000		1			133
4	91543-0750451	プレートホース 7.5×450		1			134
5	91324-013	トライオンバンド 13		6			135
6	119225-52102	電磁フィードポンプ		1	エンジン付属品		136
7	93100-0601617	フランジB 6×16		2			137
8	91543-0750201	プレートホース 7.5×200		1			138
9	02904-B56-001	電磁ポンプブラケット	B2	1			139
10	93100-0802017	フランジB 8×20		2			140
11	94002-06410	フランジN 6		2			141
12	02903-B54-001	玉ナシ溝コム 12.5×53		2			142
13	02300-B72-802	セパレーター COMP	B2	1			143
14	93000-1203017	コガタパネ 12×30(7T)		1			144
15	129150-49100	サンボウコック CMP		1	エンジン付属品		151
16	93100-0802017	フランジB 8×20		1			152
17	91543-0750701	プレートホース 7.5×700		1			153
18	91543-0750251	プレートホース 7.5×250		1			154
19	91324-013	トライオンバンド 13		4			155
20	121256-44600	ブラケット(サブタンク)		1	エンジン付属品		221
21	93400-0801214	トラスコネジ 8×12		2			222
22	94002-08410	フランジN 8		2			223
23	03903-B54-030	ラジエーターL	B2	1			241
24	11901-B56-000	サブタンクステー	B2	1			242
25	93100-0802017	フランジB 8×20		2			243
26	94002-08410	フランジN 8		2			244
27	03907-B54-000	ラジエーターR	B2	1			251
28	93100-0802017	フランジB 8×20		2			253
29	94002-08410	フランジN 8		2			254
30	91311-140	リポートタイ RF140		6	5コはエンジン関連部・1コ燃料タンク1_プレートホース7.5*1200使用		331
42	91981-607050	ホルツ MH705		1	非売品		341

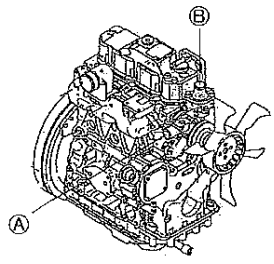




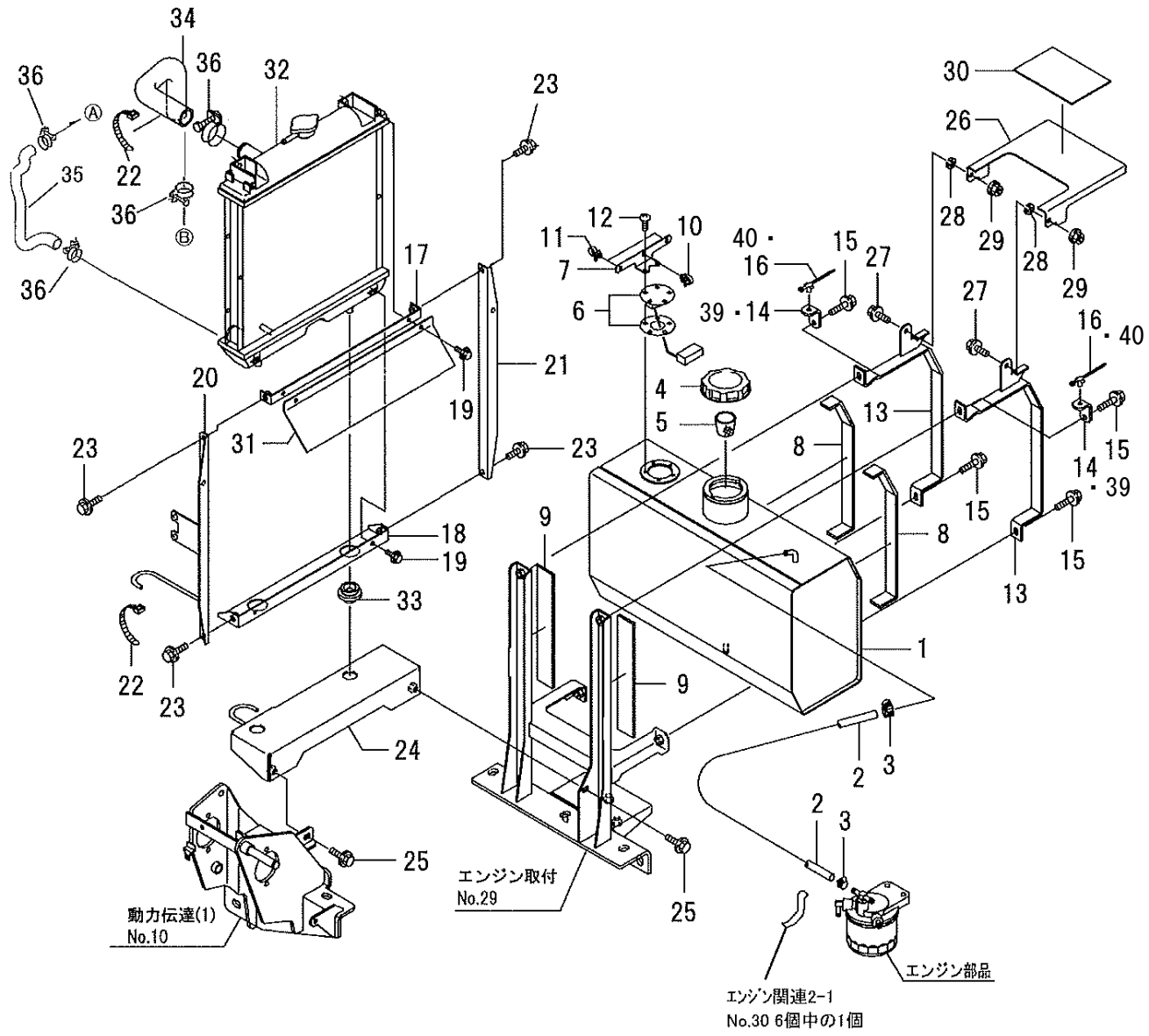


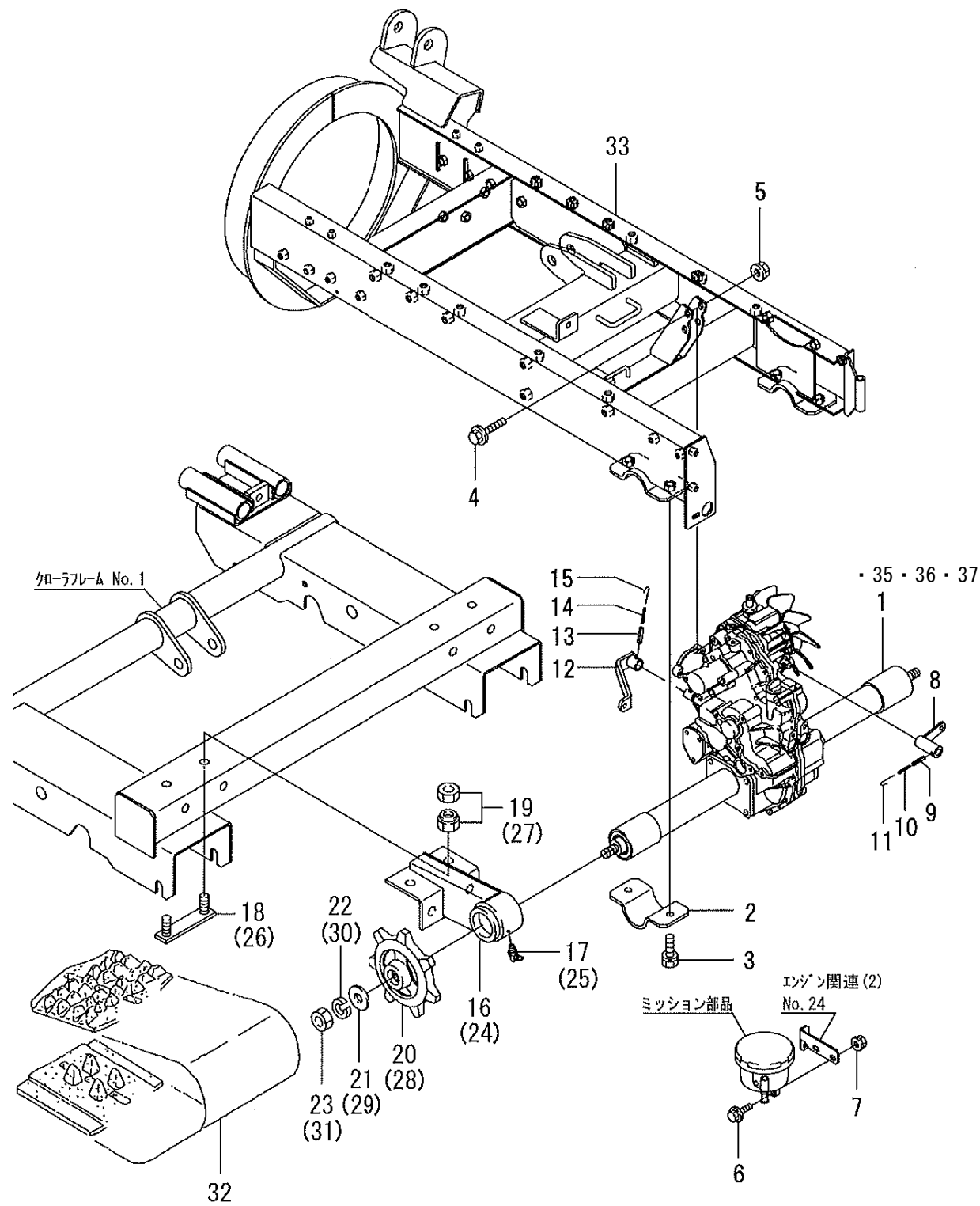
No	品番	品名	処理	個数	備考	改訂日	明細
1	04100-B97-001	FUELタンク25 COMP	B3M	1			181
2	91543-0751201	プレートホース 7.5×1200		1			182
3	91324-013	トライトンバンド 13		2			183
4	02010-B50-000	キャップ		1			186
5	02020-B50-000	フィルター		1			187
6	04300-B78-000	FUELセンサー		1			188
7	04901-B97-000	ハーネスステー	B2	1			189
8	04901-B85-000	ゴム40×580×5		2			190
9	04902-B85-000	ゴム40×250×5		2			191
10	91315-C4397	ケーブルクリップ C-4397		1			193
11	91315-C2S12	ケーブルクリップ C-2S12		2			194
12	93500-0501214	ナベコネジ 5×12		5			196
13	03800-B97-000	タンクバンド COMP	B2	2			201
14	03908-B56-000	ケーブルホルダー	B2	2	適用号機 : ~210161		202
15	93100-0803017	フランジB 8×30		4			203
16	91314-119P7	ケーブルストラップ 1-19P7		2	適用号機 : ~210161		204
17	03100-B54-000	ラジエーターフレーム(アッパー) COMP	B2	1			212
18	03200-B54-001	ラジエーターフレーム(ローワ) COMP	B2	1			213
19	93100-0601617	フランジB 6×16		4			214
20	03800-B54-000	ラジエーターフレームL COMP	B2	1			215
21	03902-B54-000	ラジエーターフレームR	B2	1			216
22	91311-250	リビートタイ RF250		2			217
23	93100-0801617	フランジB 8×16		4			218
24	03300-B54-030	ラジエーターベース COMP	B2	1			231
25	93100-0801617	フランジB 8×16		2			233
26	03903-B61-000	タンクガイド	B2	1			271
27	93100-0802017	フランジB 8×20		2			272
28	94111-08012	パネW 8		2			273
29	91234-084110	コガタブロックN 8		2			274
30	03906-B53-000	AKテープ150×100		1			275
37	91912-03	軽油		4.8	リットル 非売品		184
38	91920-002	不凍液		3.7	リットル 非売品		219
39	03901-B97-800	ケーブルホルダー		2	適用号機 : 210162~		
40	91315-C2S12	ケーブルクリップ C-2S12		2	適用号機 : 210162~		



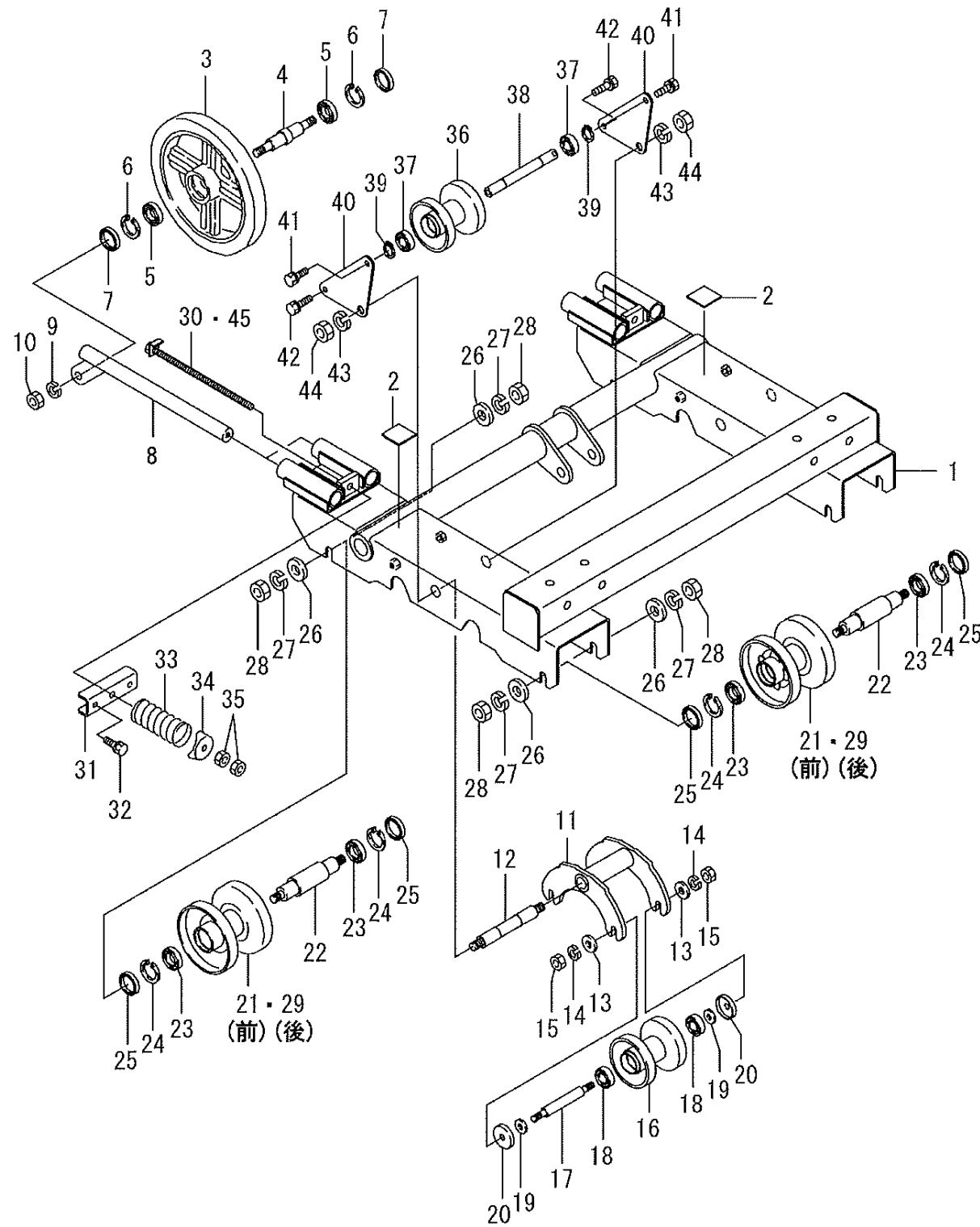


No	品番	品名	処理	個数	備考	改訂日	明細
31	03901-B72-001	エアガイド	B2	1			301
32	119802-44500	ランジェータ CMP		1	エンジン付属品		211
33	119255-44660	ホウシシコム(ランジェータ)		2	エンジン付属品		232
34	119960-49010	CW-T(A)		1	エンジン付属品		261
35	119960-49020	CW-T(B)		1	エンジン付属品		262
36	23010-038000	ホースバンド 38		4	エンジン付属品		263

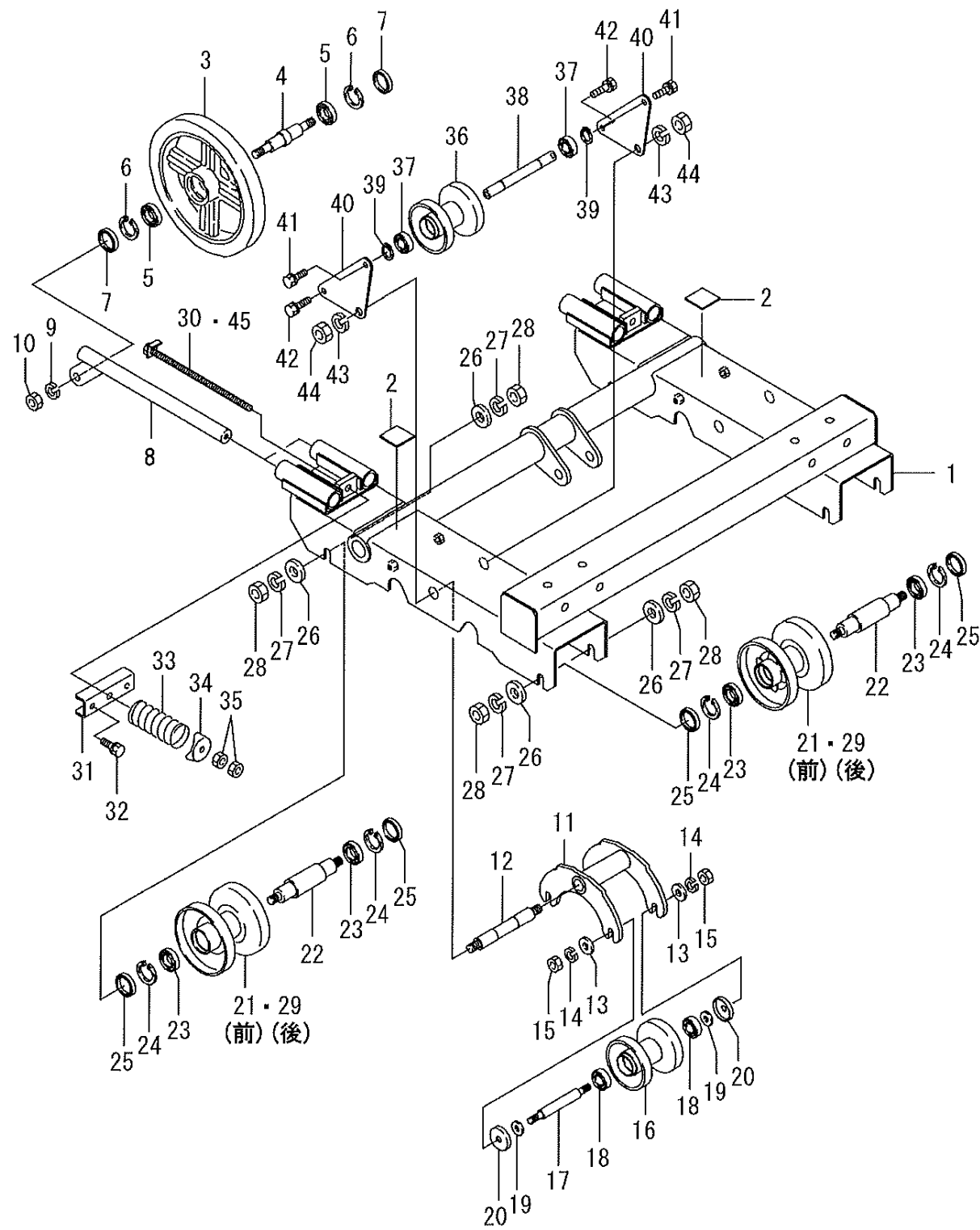




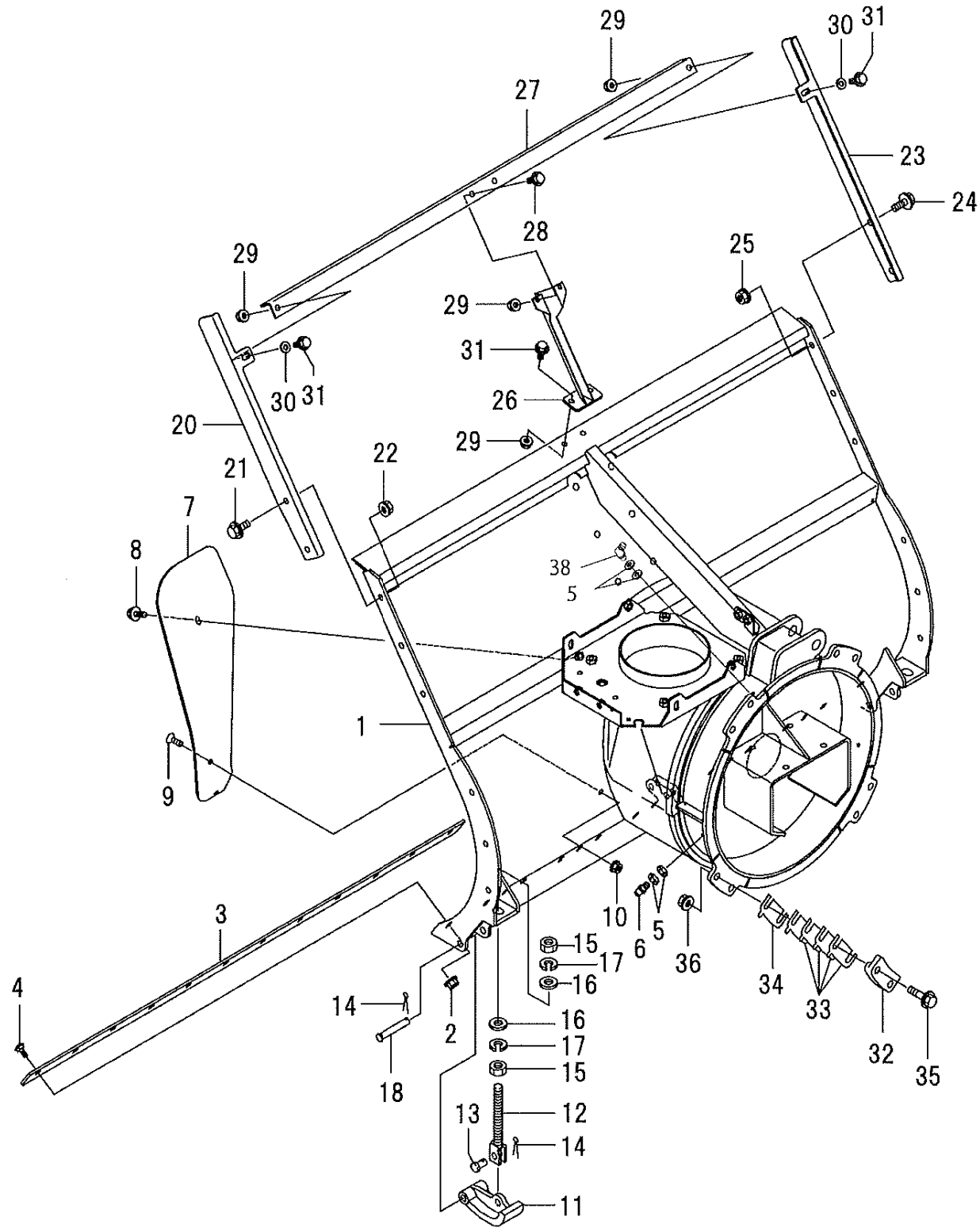
No	品番	品名	処理	個数	備考	改訂日	明細
1	10001-B56-002	トランスミッション SB-30HND		1			1001
2	41903-A91-000	車軸ホルダー	B2	2			1002
3	93000-1203017	コガタハネB 12×30(7T		4			1003
4	93300-1005017	フランジB 10×1.25×50		2			1004
5	94006-10410	フランジN 10×1.25		2			1005
6	93100-0802017	フランジB 8×20		2			1006
7	94002-08410	フランジN 8		2			1007
8	75300-B56-802	変速アーム COMP	B2	1			1031
9	94319-50025	スプリングピン 5×25		1			1032
10	94319-30025	スプリングピン 3×25		1			1033
11	75913-B18-000	ツヅリ線 1.2×100		1			1034
12	75400-B16-000	副変速アーム COMP	M1	1			1041
13	94319-60025	スプリングピン 6×25		1			1042
14	94319-35025	スプリングピン 3.5×25		1			1043
15	75913-B18-000	ツヅリ線 1.2×100		1			1044
16	21200-B54-001	アクスルサポートL COMP	B2	1			2011
17	96381-65000	グリースニップル B-M6×1		1			2012
18	21500-B18-000	セットホルト COMP	M1	2			2013
19	91235-16100	ハードロックN 16		4			2014
20	26901-B54-801	ドライブスプロケット	B2	1			2015
21	91251-1640451	マルサガネ 16×40×4.5	M1	1			2016
22	94111-16012	ハネW 16		1			2017
23	94001-16411	N 16		1			2018
24	21300-B54-001	アクスルサポートR COMP	B2	1			2031
25	96381-65000	グリースニップル B-M6×1		1			2032
26	21500-B18-000	セットホルト COMP	M1	2			2033
27	91235-16100	ハードロックN 16		4			2034
28	26901-B54-801	ドライブスプロケット	B2	1			2035
29	91251-1640451	マルサガネ 16×40×4.5	M1	1			2036
30	94111-16012	ハネW 16		1			2037
31	94001-16411	N 16		1			2038
32	23901-A53-000	ゴムクローラ 300×72×40		2			2151
33	41100-B97-002	メインフレーム COMP	B2	1			4001
34	91971-11	グリース No1		0.1	kg 非売品		2161
35	91922-10304	ディーゼルエンジンオイル10W-30		2.6l	ミッション本体 非売品		
36	91922-10304	ディーゼルエンジンオイル10W-30		0.65l	HST 非売品		
37		グリース タイヤMAX EP No1		30g	非売品		



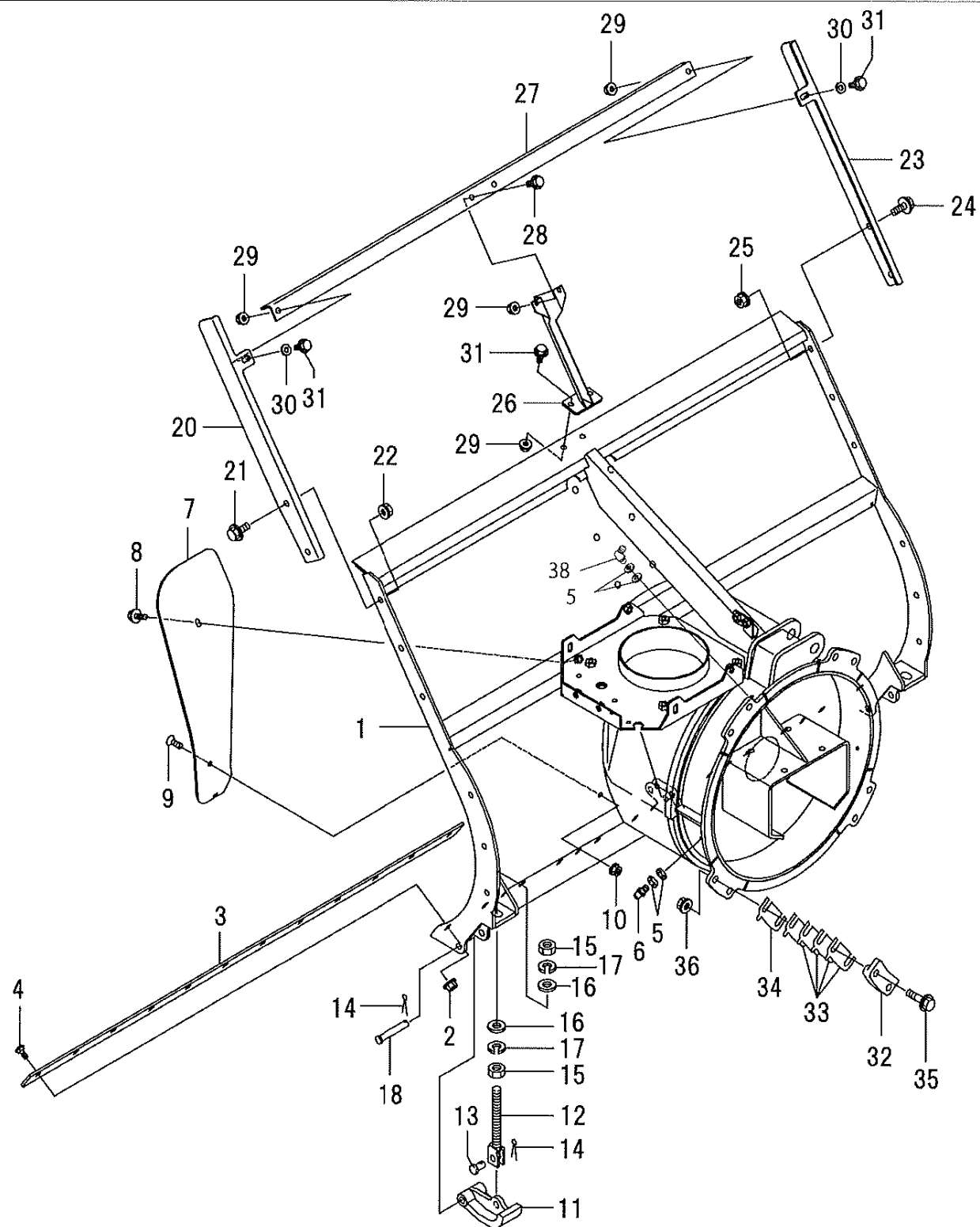
No	品番	品名	処理	個数	備考	改訂日	明細
1	21100-B61-000	クローラフレーム COMP	B2	1			2001
2	21905-B18-000	ゴム50×50×3.0		2			2002
3	26901-B18-700	フロントホイール	B3M	2			2051
4	24902-B72-000	ホイールシャフトB		2			2052
5	96100-06005	ヘアリング 6005		4			2053
6	94520-47080	Cアナメワ 47		4			2054
7	98251-2504708	オイルシール D25478		4			2055
8	21400-B54-001	テンションビーム COMP	B2	4			2056
9	94111-16012	ハネW 16		4			2057
10	94001-16411	N 16		4			2058
11	21400-B18-030	イコライザフレーム COMP	B2	2			2071
12	24901-B18-030	イコライザシャフト		2			2072
13	91251-1230451	マルサガネ 12×30×4.5	M1	8			2073
14	94111-12012	ハネW 12		8			2074
15	94003-12412	コガタN 12(2)		8			2075
16	26100-B18-802	イコライザホイール COMP	B2	4			2081
17	24902-B18-000	イコライザホイールシャフト		4			2082
18	96105-06004	ヘアリング 6004UU		8			2083
19	91251-1230451	マルサガネ 12×30×4.5	M1	8			2084
20	28901-G14-000	転輪カバ-	M1	8			2085
21	26100-A94-802	クローラホイール COMP	B2	2			2091
22	24903-B18-000	ホイールシャフトA		4			2092
23	96100-06005	ヘアリング 6005		8			2093
24	94520-47080	Cアナメワ 47		8			2094
25	98251-2504708	オイルシール D25478		8			2095
26	94101-16010	ミカキW 16		8			2096
27	94111-16012	ハネW 16		8			2097
28	94001-16411	N 16		8			2098
29	26200-B72-800	クローラホイールCOMP	B2	2			2099
30	21500-A94-031	テンションホルト COMP	M1	2	適用号機 : ~210161		2111



No	品番	品名	処理	個数	備考	改訂日	明細
31	21901-B54-000	テンションビームサポ-ト	B2	2			2112
32	91219-1020111	コガタハネプレートB 10×1.25×20		4			2113
33	23901-B18-000	スプリング BJ 50×100		2			2114
34	21902-B54-800	スプリングホルダー	B2	2			2115
35	94003-12412	コガタN 12(2)		4			2117
36	26100-B18-802	イコライザホイール COMP	B2	2			2131
37	96105-06004	ベアリング 6004UU		4			2132
38	24901-B56-001	クローライトラ-シャフト		2			2133
39	94510-20080	Cジクメワ 20		4			2134
40	21901-B56-000	クローライトラ-サポ-ト	B2	4			2135
41	91219-1020011	コガタハネプレートB 10×20		4			2136
42	91219-1025011	コガタハネプレートB 10×25		4			2137
43	94111-16012	ハネW 16		4			2140
44	94001-16411	N 16		4			2141
45	21500-B99-000	テンションホルトCOMP		2	適用号機：210162～		

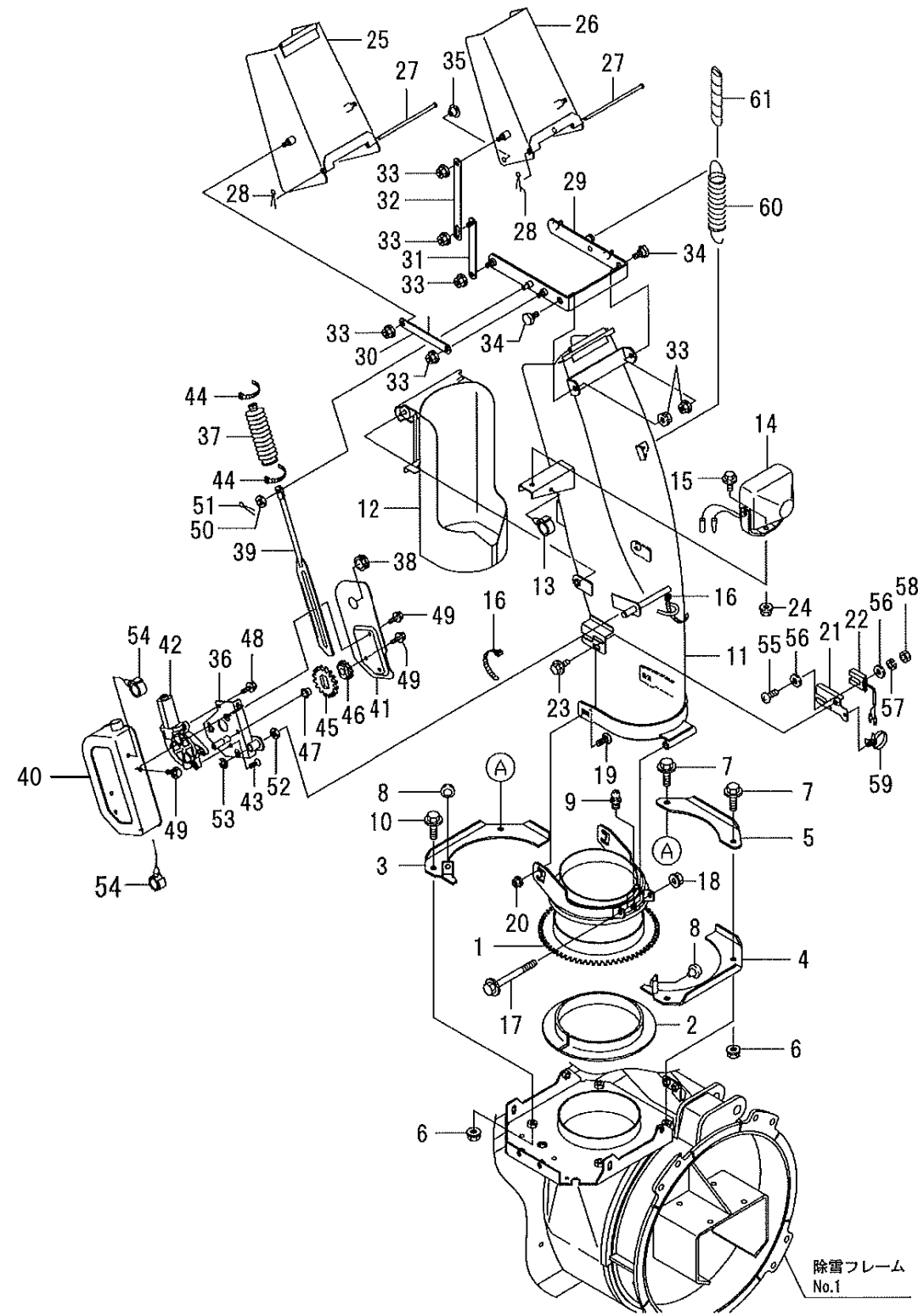


No	品番	品名	処理	個数	備考	改訂日	明細
1	31100-B97-104	除雪フレーム COMP	R6	1			3001
2	94002-08410	フランジN 8		12			3002
3	31907-B54-800	エッジ	B2	1			3003
4	92600-0802014	カクネB 8×20		12			3004
5	94101-06010	ミガキW 6		6	調整用		3005
6	96381-20000	グリースニップル A-MT6×1		2			3006
7	31901-A26-400	シャヘイバン	R6	1			3011
8	93100-0802017	フランジB 8×20		1			3012
9	91217-0801679	6アナサラB 8×16		2			3013
10	94002-08410	フランジN 8		2			3014
11	31901-B03-800	ワリ	B2	2			3021
12	31300-A53-002	ワリサポートCOMP	M1	2			3022
13	91401-A53-000	ピン 12×22	M1	2			3023
14	94210-25200	ワリピン 2.5×20		4			3024
15	94001-16411	N 16		4			3025
16	94101-16010	ミガキW 16		4			3026
17	94111-16012	パネW 16		4			3028
18	91402-A53-000	ピン 12×70	M1	2			3027
20	31901-B54-800	スノーカッティングプレートL	B2	1			3041
21	93300-1002517	フランジB 10×1.25×25		2			3042
22	94006-10410	フランジN 10×1.25		2			3043
23	31902-B54-800	スノーカッティングプレートR	B2	1			3051
24	93300-1002517	フランジB 10×1.25×25		2			3052
25	94006-10410	フランジN 10×1.25		2			3053
26	31400-B54-802	センターサポート COMP	B2	1			3061
27	31904-B54-802	スノーカッティングバー	B2	1			3062
28	93100-0801617	フランジB 8×16		2			3063
29	94002-08410	フランジN 8		6			3064
30	94101-08015	ダイヤルW 8		2			3065

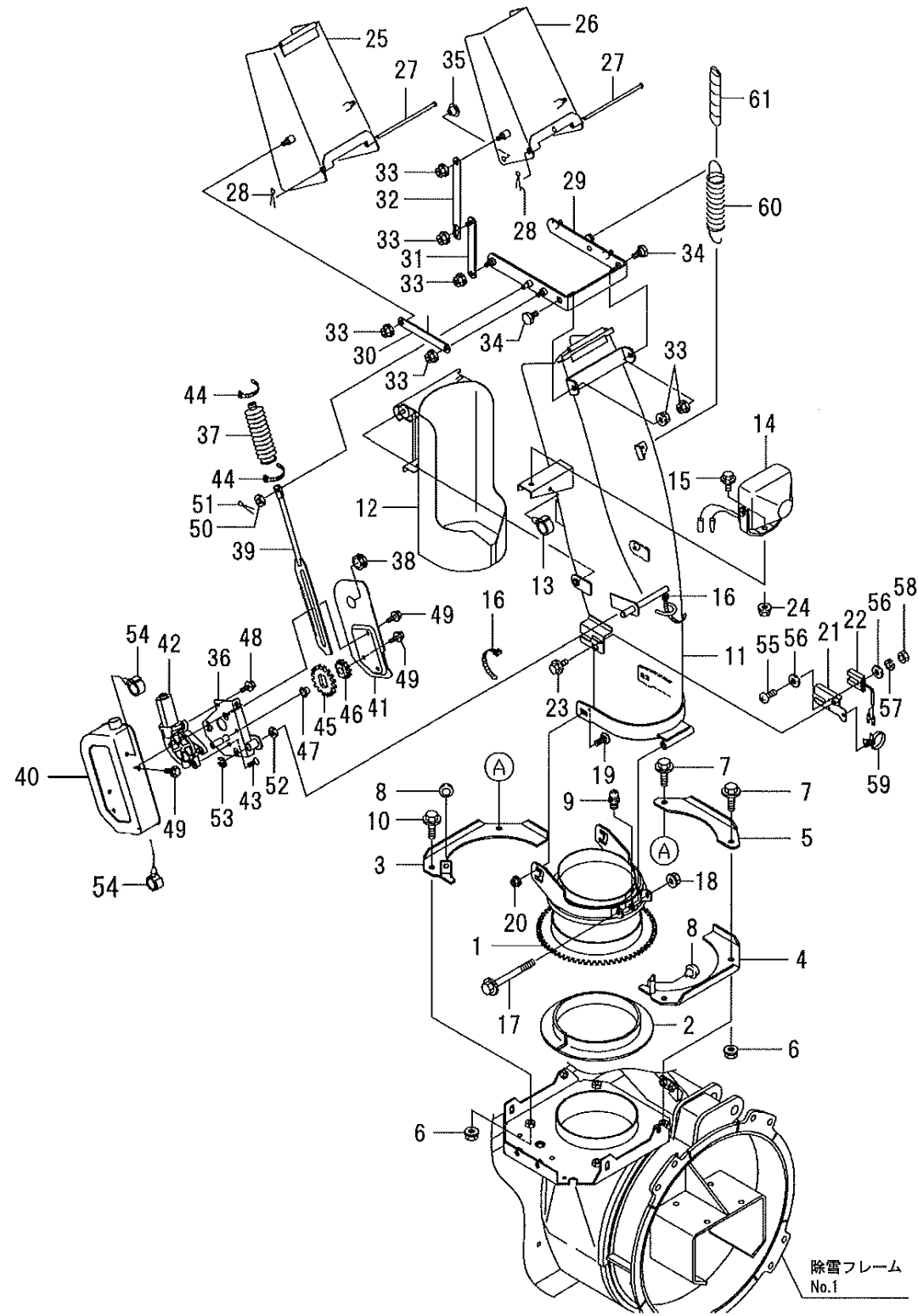


No	品番	品名	処理	個数	備考	改訂日	明細
31	93100-0802017	フランジB 8×20		4			3066
32	31400-B18-800	ローリングガイドCOMP	B2	4			3471
33	31902-B18-000	シム	M1	16			3472
34	31903-B18-000	シム0.6	M1	4			3473
35	93300-1204517	フランジB 12×1.25×45		8			3474
36	94006-12410	フランジN 12×1.25		8			3475
37	91971-11	グリース No1		0.2	kg 非売品		3481
38	96381-65000	グリースニップル B-M6×1		1			3007

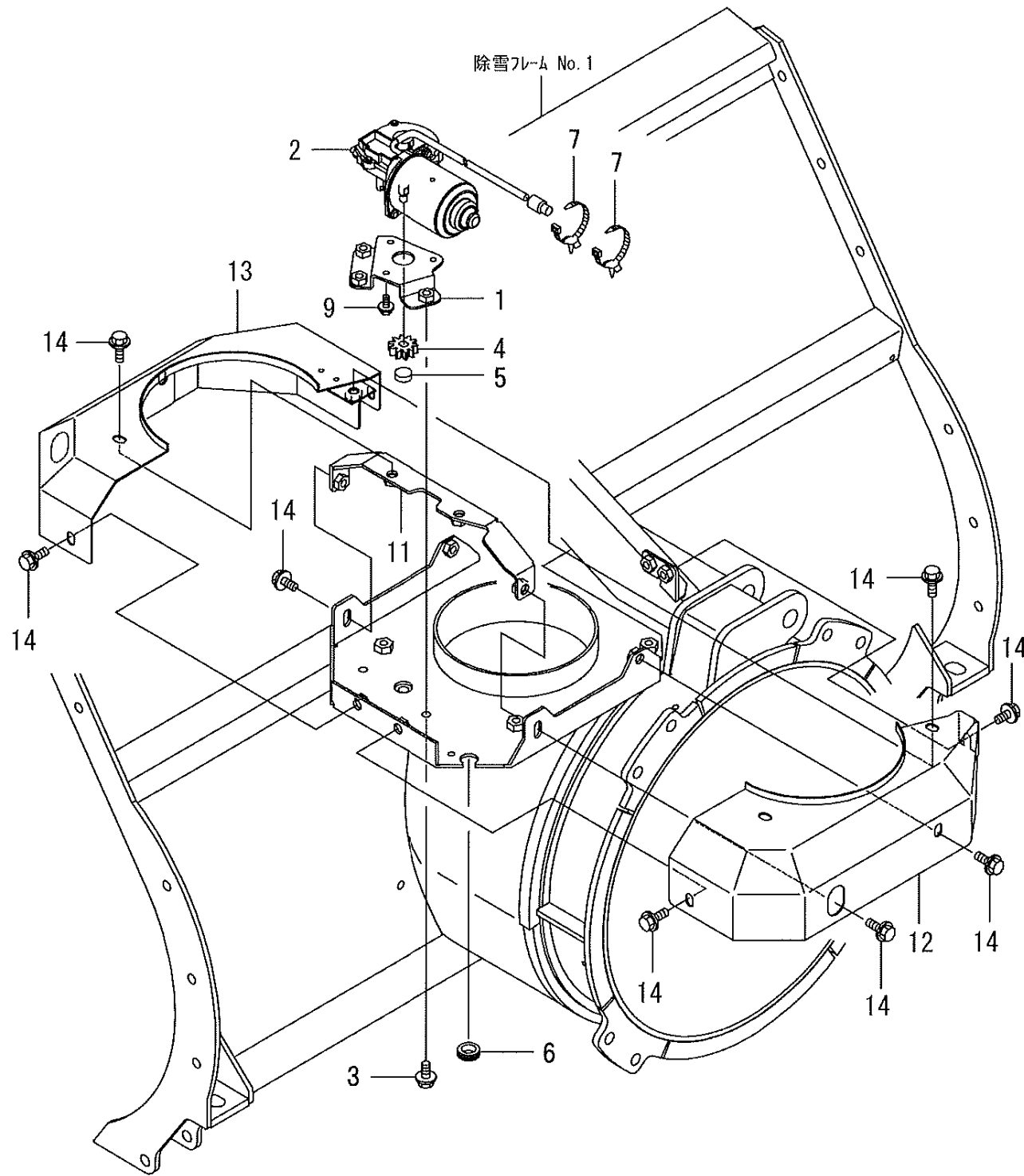




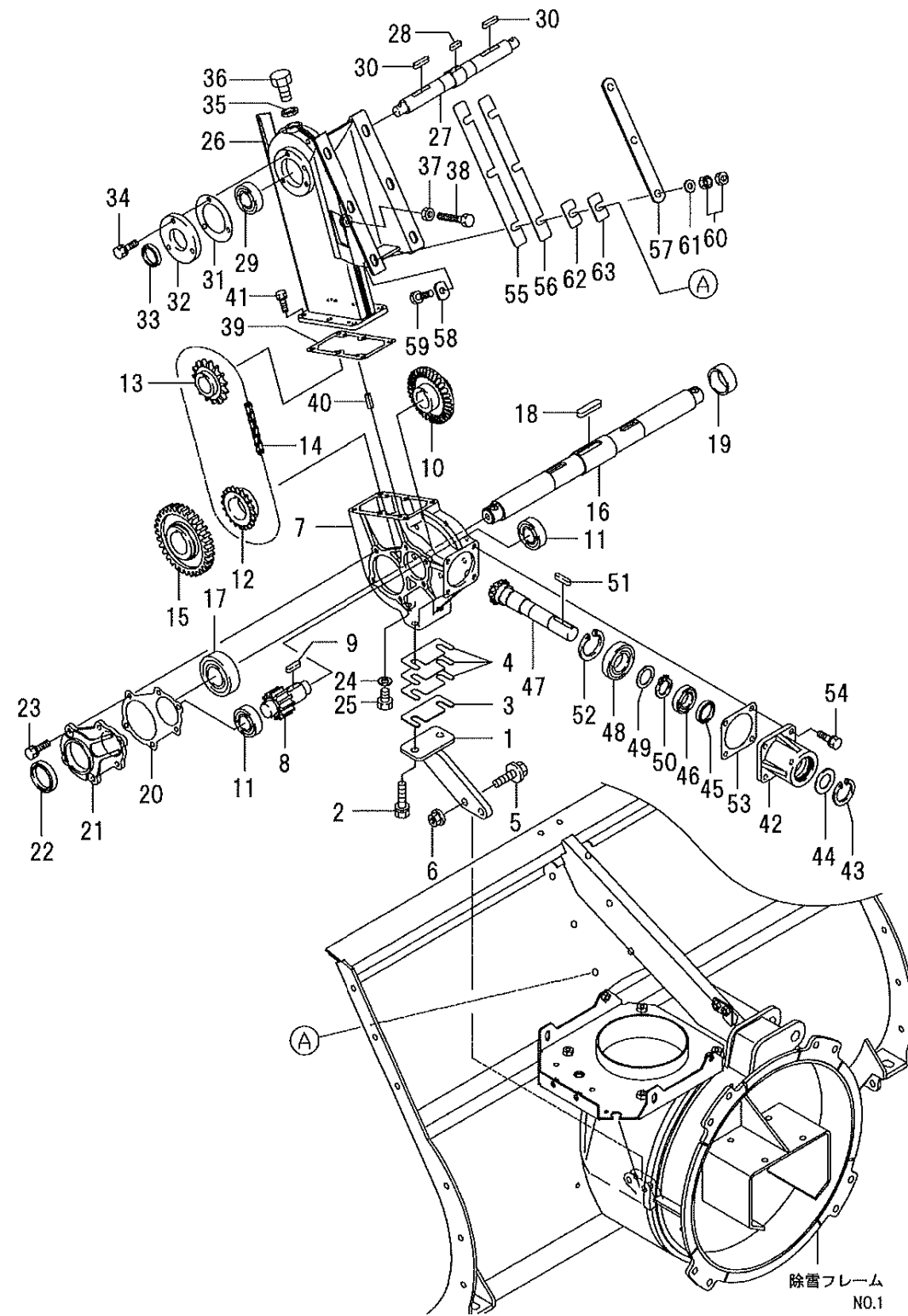
No	品番	品名	処理	個数	備考	改訂日	明細
1	33200-B97-102	シュータベース COMP	R6	1			3321
2	33903-B72-001	リング		1			3323
3	33400-B97-800	シュータストップA COMP	B2	1			3325
4	33500-B97-000	シュータストップB COMP	B2	1			3326
5	33906-B97-800	ストップガイド	B2	1			3327
6	94006-10410	フランジN 10×1.25		4			3328
7	93300-1003517	フランジB 10×1.25×35		2			3329
8	33907-B72-000	クッションゴム		2			3330
9	96381-20000	グリスニップル A-MT6×1		1			3331
10	93300-1003017	フランジB 10×1.25×30		2			3332
11	33100-B97-102	シュータ900 COMP	R6M	1			3351
12	33600-B97-100	カートリッジカバー COMP	R6	1			3391
13	91315-C4397	ケーブルクリップ C-4397		1			3374
14	83100-G18-000	ワーキングランプ 18W		1	83120-G09-000 バルブ 12V18W		3371
15	93100-0801617	フランジB 8×16		1			3372
16	91311-140	リポートタイ RF140		2			3352
17	92100-1010017	B10×1.25×100(7T)		1			3361
18	94006-10410	フランジN 10×1.25		1			3362
19	92600-0802014	カクネB 8×20		2			3363
20	94002-08410	フランジN 8		2			3364
21	81200-B97-800	スイッチブラケット COMP	B2	1			3381
22	83200-B97-001	大型リッドスイッチ		1			3382
23	93100-0801217	フランジB 8×12		1			3383
24	94002-08410	フランジN 8		1			3373
25	33300-B53-600F2	シュータフレクタA COMP	B4M	1			3401
26	33400-B53-600F2	シュータフレクタB COMP	B4M	1			3402
27	91262-061650	プレスピン 6×165	M1	2			3404
28	94210-20120	ワリピン 2×12		2			3405
29	33700-B97-801	シュータアーム COMP	B2	1			3406
30	33902-B53-800	リングアーム 129	B2	2			3407
31	33600-B53-800	シュータリンクA COMP	B2	2			3408
32	33908-B72-802	シュータリンクB	B2	2			3409



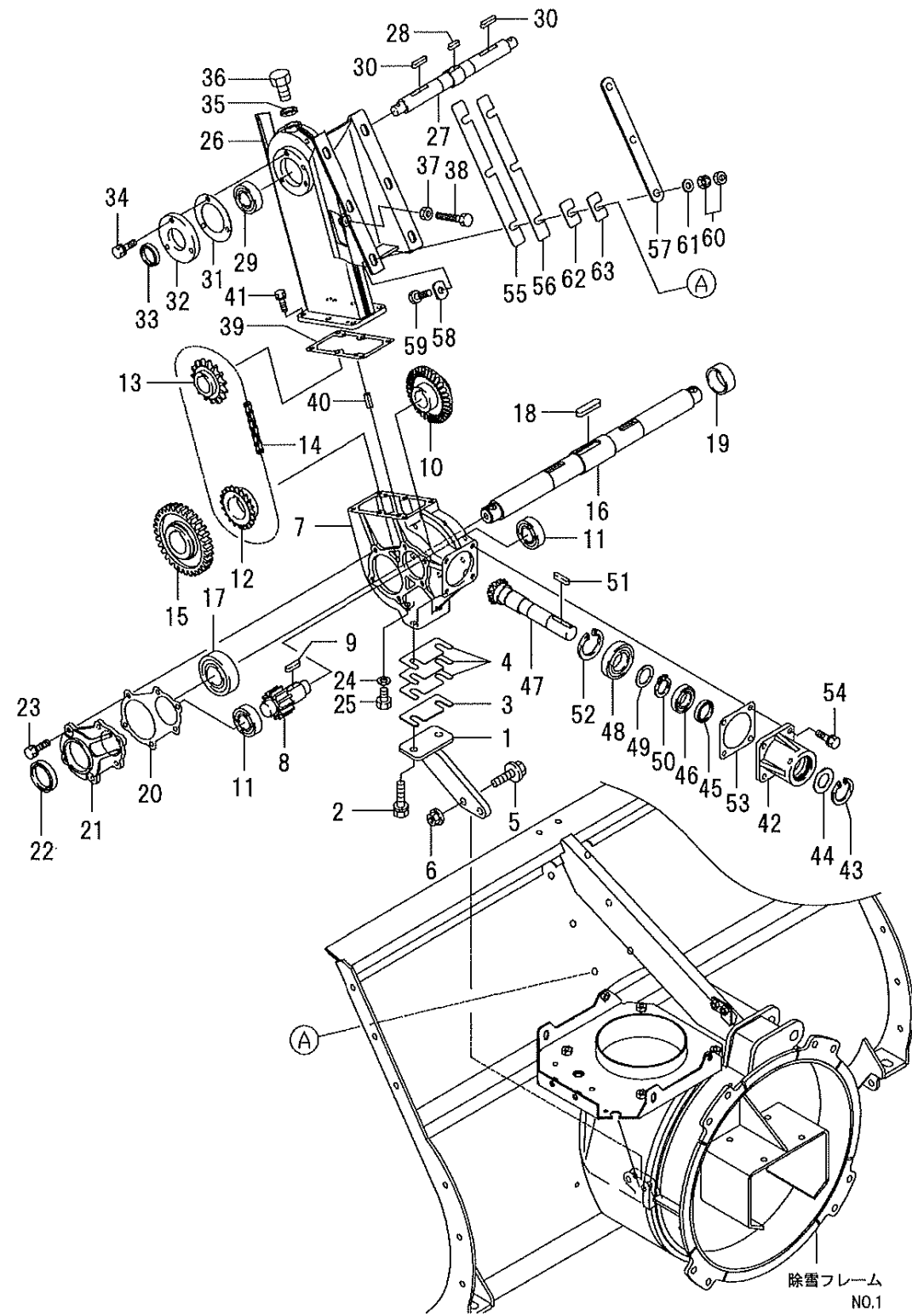
No	品番	品名	処理	個数	備考	改訂日	明細
33	94002-08410	フランジ'N 8		12			3411
34	33904-B53-000	段付ホルト	M1	2			3410
35	91361-18N0	ホールブラク'18N0		2			3403
36	33700-B72-103	モーターブラケットA COMP	R6D	1			3431
37	33904-B08-000	シュータブーツ		1			3442
38	91358-1202515	ゴムブッシュ NG-79-N		1			3454
39	34200-B72-803	シュータラック COMP	B2	1			3441
40	38100-B72-101	モーターカバー COMP	R6C	1			3451
41	38905-B72-801	モーターカバー	B2	1			3452
42	81100-B53-002	モータJC578VA		1			3432
43	91217-0601674	6アナサラB 6×16		1			3434
44	91316-2140	ケーブルバンド CV-140SW		2			3443
45	33902-B56-002	キヤ M2×32		1			3436
46	33903-B56-003	キヤ M2×18		1			3437
47	91644-121080	フランジ'ブッシュ 80F-1210		1			3433
48	93100-0601617	フランジ'B 6×16		3			3435
49	93100-0601217	フランジ'B 6×12		6			3453
50	94101-08010	ミガキW 8		1			3444
51	94210-25150	ワリヒ'ン 2.5×15		1			3445
52	94101-12010	ミガキW 12		1			3461
53	94511-09010	Eトメ' 9		1			3462
54	91315-C4397	ケーブルクリップ C-4397		2			3455
55	93500-0301614	ナベ'コネシ' 3×16		2			3384
56	94101-03010	ミガキW3		4			3385
57	94111-03012	ハ'ネW3		2			3386
58	94001-03412	N3(2)		2			3387
59	91314-11765	ケーブルストラップ 1-1765		1			3388
60	33904-B01-104	コイルスプリング' 19.7×127	MOB	1			3412
61	91580-2000801	ブラマー-20×80		1			3413



No	品番	品名	処理	個数	備考	改訂日	明細
1	31300-B72-830	回転モータブラケット COMP	B2	1			3301
2	81100-B82-001	モータ8157		1			3304
3	93100-0801617	フランジB 8×16		3			3302
4	33905-B72-031	回転モータギヤ		1			3305
5	38902-B72-000	ナイロンホイール		1			3310
6	91358-1151930	ゴムメット NG-79-M		1			3306
7	91314-119P7	ケーブルストラップ 1-19P7		2			3309
9	93100-0601617	フランジB 6×16		3			3308
11	38100-B97-001	カバーステーCOMP	B2	1			3316
12	38400-B97-000	シュータベースカバーA COMP	R6C	1			3317
13	38500-B97-000	シュータベースカバーB COMP	R6C	1			3318
14	93100-0801617	フランジB 8×16		11			3319

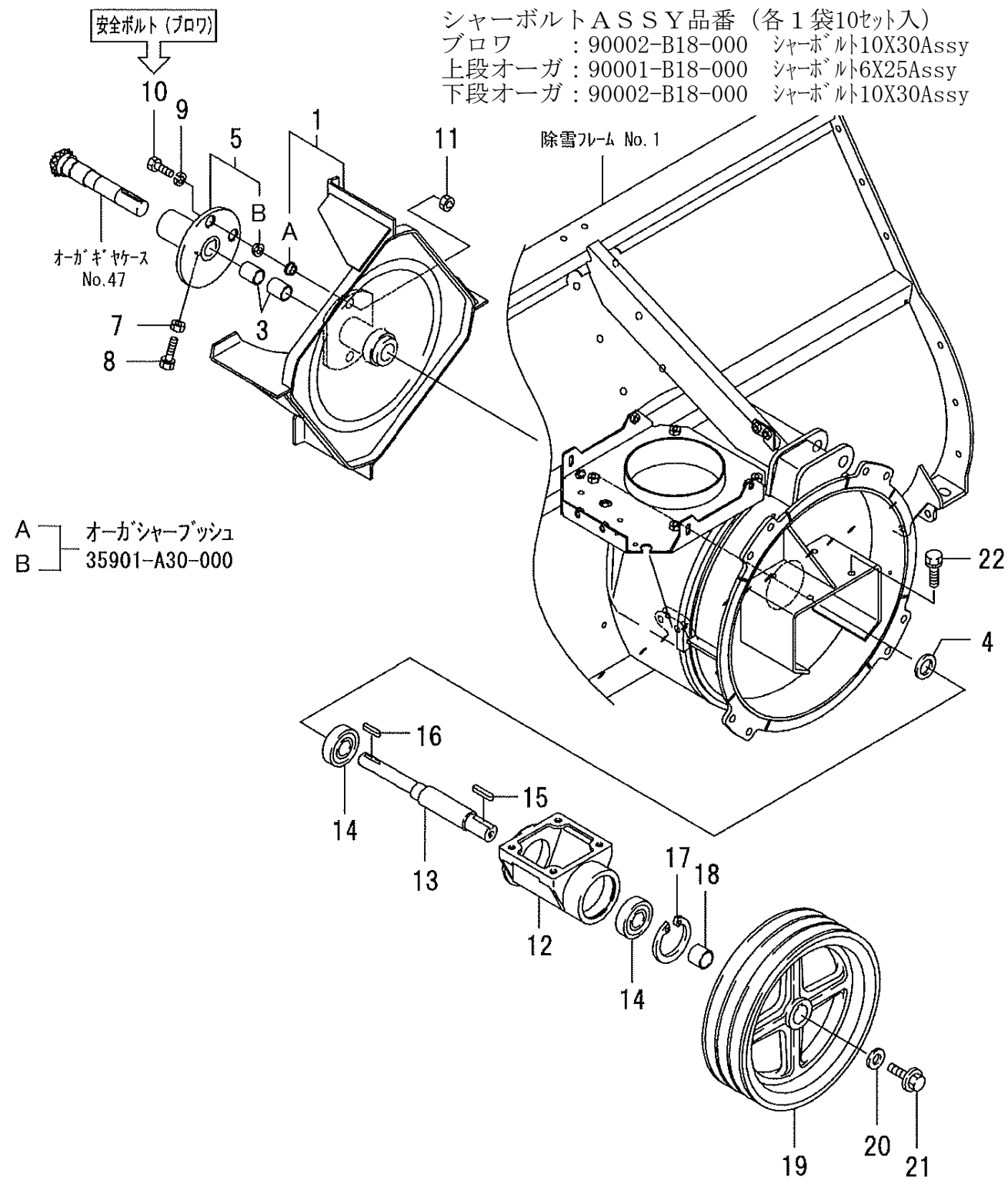


No	品番	品名	処理	個数	備考	改訂日	明細
1	31200-B54-800	キヤケースサポート COMP	B2	1			3071
2	91219-1030010	コガタハネプレートB 10×30		2			3072
3	31907-A71-001	キヤケースライナー-2.0	M1	1	ホソテ		3073
4	31908-A71-001	キヤケースライナー-0.6	M1	3	ホソテ		3074
5	93300-1003517	フランジB 10×1.25×35		2			3075
6	94006-10410	フランジN 10×1.25		2			3076
7	31911-A26-701	オーガキヤケース	B3M	1			3161
8	32903-A71-002	平歯車M3.5×12		1			3162
9	97115-030241	キー 8×7×30RR		1			3163
10	32907-A70-001	ハベルキヤ M3×33		1			3164
11	96100-06205	ヘアリンク 6205		2			3165
12	32907-A09-000	スプロケット 40×18(下)		1			3166
13	32908-A09-000	スプロケット 40×18(上)		1			3167
14	91911-A26-000	ローラーチェン 40×78		1			3168
15	32904-A71-002	平歯車M3.5×34		1			3169
16	34910-B97-002	下段オーガシャフト		1			3170
17	96100-06207	ヘアリンク 6207		2			3171
18	97117-052241	キー 12×8×52RR		1			3172
19	32909-A09-001	カラー 40×19		1			3173
20	31903-A71-001	キヤケースフタハッキン		2			3174
21	31904-A09-730F1	オーガキヤケースフタ	B3M	2			3175
22	98251-3505511	シール D355511		2			3176
23	91219-0825010	コガタハネプレートB 8×25		12			3177
24	91691-1018305	丸ハッキン(アルミ) 10×18×3		1			3178
25	92000-1001614	B 10×16		1			3179
26	31600-A26-609	チェーンケース COMP	B4M	1			3191
27	34901-B18-002	上段ローターシャフト		1			3192
28	97114-023240	キー 7×7×23RR		1			3193
29	96100-06205	ヘアリンク 6205		2			3194
30	97114-033041	キー 7×7×33S		2			3195
31	31908-A26-001	上段ローターフタハッキン		2			3196
32	31909-A26-801	上段ローターフタ	B2	2			3197



No	品番	品名	処理	個数	備考	改訂日	明細
33	98251-2504008	シール D25408		2			3198
34	91219-0825010	コガタネフレコートB 8×25		6			3199
35	91902-A53-000	オイルキャップパッキン		1			3201
36	91901-A53-000	オイルキャップ	M1	1			3202
37	94003-10412	コガタN 10(2)		1			3203
38	92201-1006514	コガタB 10×65		1			3204
39	31902-A71-001	オーガキヤケースパッキン		1			3211
40	94319-60016	スプリングピン 6×16		2			3212
41	91219-0825010	コガタネフレコートB 8×25		6			3213
42	31906-A70-700	入力ハウジング	B3M	1			3221
43	94520-45080	Cアタメワ 45		1			3222
44	31906-A71-000	ホウコハン	M1	1			3223
45	98251-2504008	シール D25408		1			3224
46	96100-06005	ベアリング 6005		1			3225
47	32901-B18-000	ベベルギヤM 3×14		1			3226
48	96100-06028	ベアリング 60/28		1			3227
49	32905-A70-000	スラストワッシャ 28×40×2	M1	1			3228
50	94510-28080	Cジグメワ 28		1			3229
51	97114-033041	キー 7×7×33S		1			3230
52	94520-52080	Cアタメワ 52		1			3231
53	31905-A71-001	入力ハウジングパッキン		1			3232
54	91219-0825010	コガタネフレコートB 8×25		4			3233
55	31901-B56-001	チェーンケース調整ライナー1.0		2	ホンテ		3241
56	31902-B56-001	チェーンケース調整ライナー2.0		5	ホンテ		3242
57	31913-A09-000	アテ座金	R6	2			3243
58	31901-A58-000	チェーンケース座金	M1	6			3244
59	92200-1004017	コガタB 10×40(7T)		6			3245
60	91235-10100	ハードロックN 10		6			3246
61	94101-10010	ミカキW 10		6			3247
62	31903-B72-000	シム t1	M1	2			3248
63	31904-B72-000	シム t2	M1	3			3249
64	91931-090	ギヤオイル #90		0.8	リットル 非売品		3200

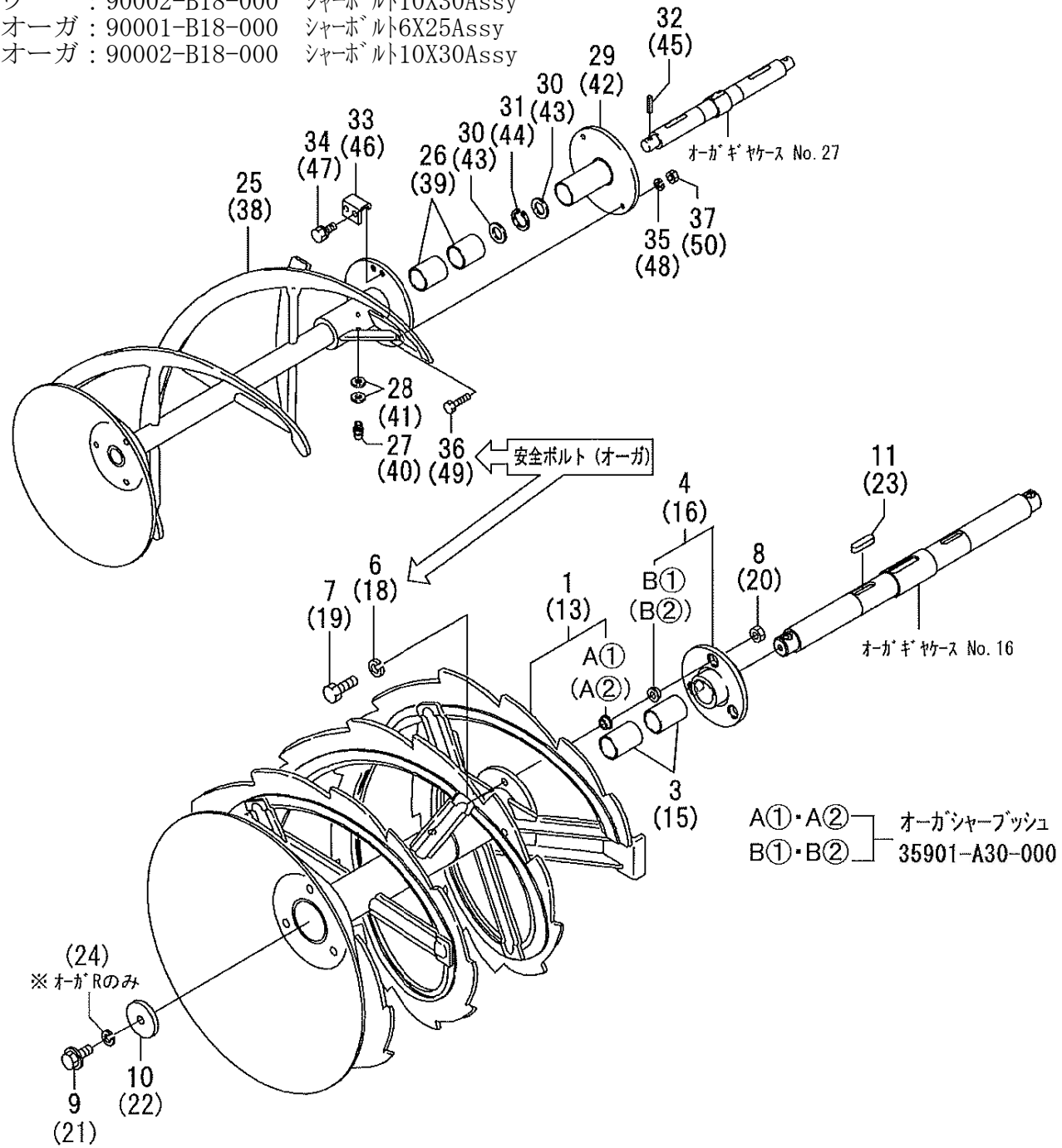




No	品番	品名	処理	個数	備考	改訂日	明細
1	36100-A94-810	ブロー COMP	B2	1			3251
3	91646-2530R	ブッシュ BM2530FS		2			3252
4	34902-A98-001	カラ 25×4.5	M1	1			3253
5	36200-A94-800	オーガシヨイント COMP	B2	1			3261
7	94003-10412	コガタN 10(2)		1			3262
8	91212-1030147	コガタオシB10×30(120)7T		1			3263
9	94111-10012	ハネW 10		1	ブローシャープ		3264
10	92001-1003014	B 10×30		1	ブローシャープ		3265
11	94001-10412	N 10(2)		1	ブローシャープ		3266
12	36901-A91-701	ブロー軸ベアリングケース	B3M	1			3281
13	34902-B30-000	ブローシャフト		1			3282
14	96105-06306	ベアリング 6306UU		2			3283
15	97115-040041	キー 8×7×40S		1			3284
16	97114-033041	キー 7×7×33S		1			3285
17	94520-72080	Cアナメワ 72		1			3286
18	34903-B30-000	カラ 30×24		1			3287
19	63901-B54-700	Vプーリー 284C-3×30	B3M	1			3288
20	91251-1035451	マルサガネ 10×35×4.5	M1	1			3289
21	93300-1002017	フランジB 10×1.25×20		1			3290
22	93000-1002517	コガタハネB 10×25(7T)		4			3291

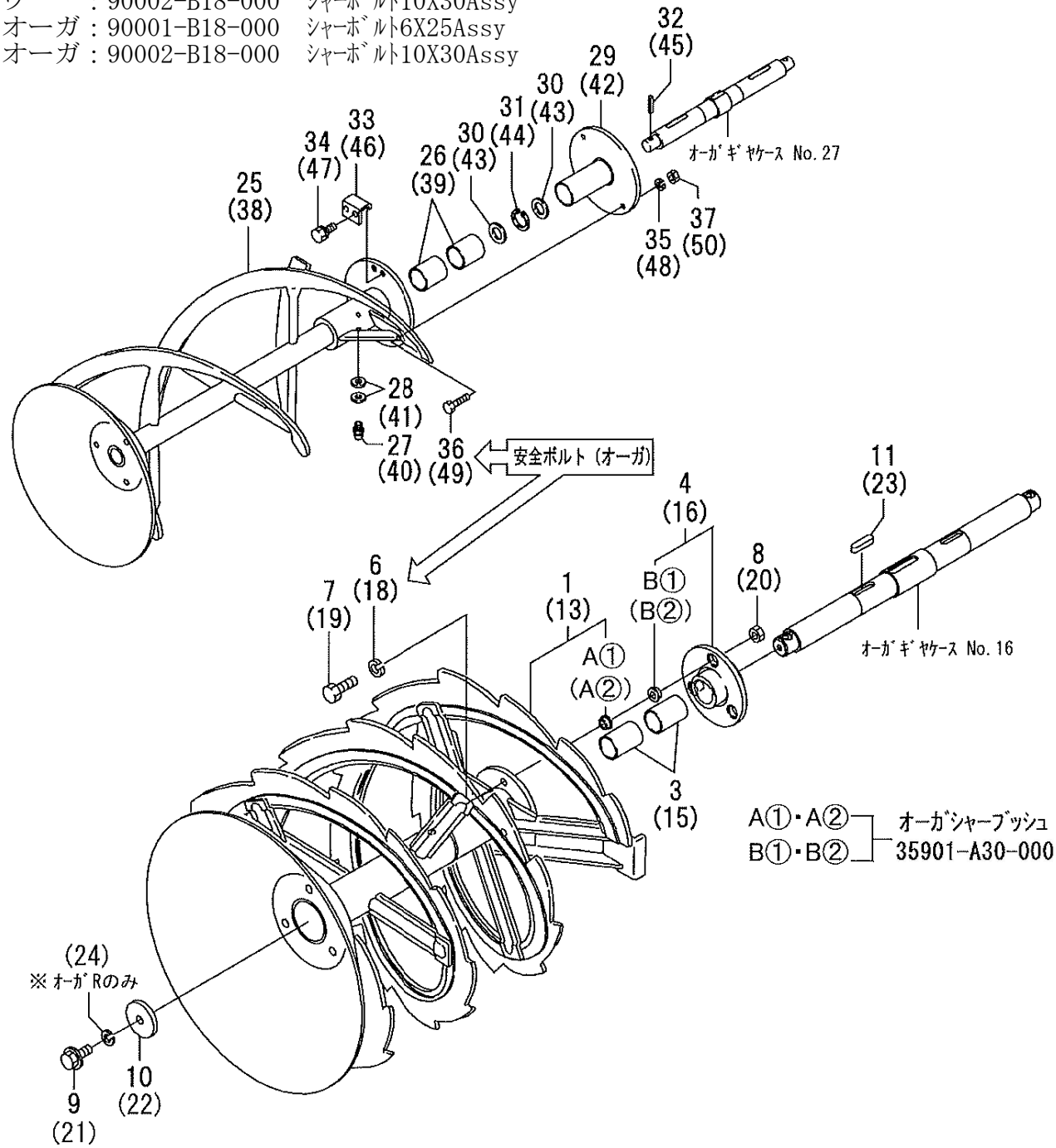


シャーボルトASSY品番 (各1袋10セット入)  
 ブロワ : 90002-B18-000 シャーボルト10X30Assy  
 上段オーガ : 90001-B18-000 シャーボルト6X25Assy  
 下段オーガ : 90002-B18-000 シャーボルト10X30Assy

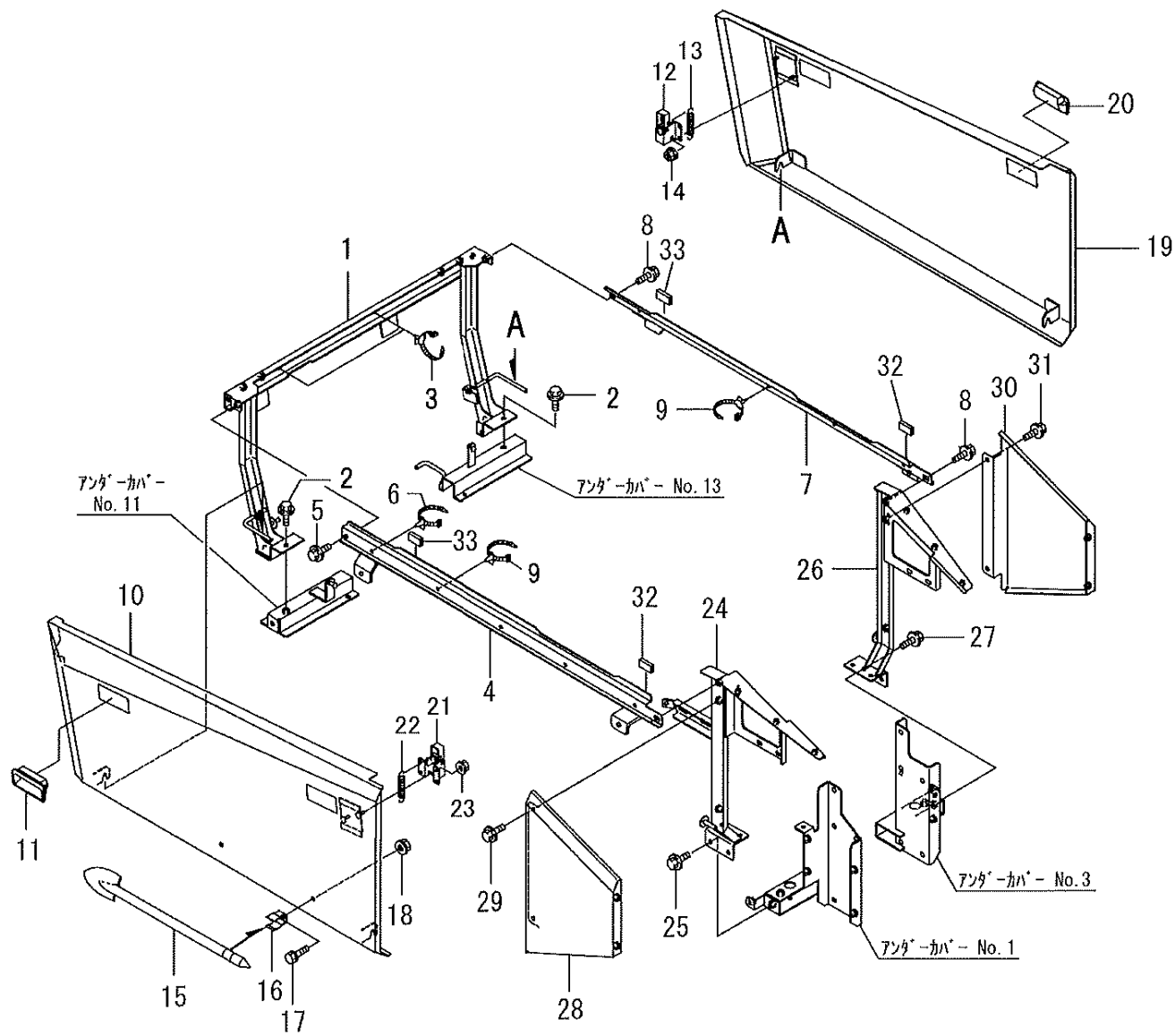


No	品番	品名	処理	個数	備考	改訂日	明細
1	35100-B56-609	下段オーガL COMP	B4M	1			3081
3	91646-3550R	ブッシュ BM3550FS		2			3082
4	35500-B72-803	オーガシャープッシュ COMP	B2	1			3083
6	94111-10012	ハネW 10		1	下段オーガシャープッシュ		3084
7	92001-1003014	B 10×30		1	下段オーガシャープッシュ		3085
8	94001-10412	N 10(2)		1	下段オーガシャープッシュ		3086
9	93300-1002017	フランジB 10×1.25×20		1			3087
10	91251-1045601	マルサガネ10×45×6.0	M1	1			3088
11	97116-040241	キー 10×8×40RR		1			3089
13	35200-B56-609	下段オーガR COMP	B4M	1			3101
15	91646-3550R	ブッシュ BM3550FS		2			3102
16	35500-B72-803	オーガシャープッシュ COMP	B2	1			3103
18	94111-10012	ハネW 10		1	下段オーガシャープッシュ		3104
19	92001-1003014	B 10×30		1	下段オーガシャープッシュ		3105
20	94001-10412	N 10(2)		1	下段オーガシャープッシュ		3106
21	91225-1002017	コガタドリB10×1.25×20(7T)		1			3107
22	91251-1045601	マルサガネ10×45×6.0	M1	1			3108
23	97116-040241	キー 10×8×40RR		1			3109
24	91254-10012	ヒタリハネW 10		1			3110
25	35300-B56-602	上段オーガL COMP	B4M	1			3121
26	91646-3540R	ブッシュ BM3540FS		2			3122
27	96381-20000	グリーンスニップル A-MT6×1		1			3123
28	94101-06010	ミガキW 6		2			3124
29	35100-B18-802	上段シャープッシュ COMP	B2	1			3125
30	91251-1830321	マルサガネ 18×30×3.2	M1	2			3126
31	94520-30080	Cアナメワ 30		1			3127
32	94319-60025	スプリングピン 6×25		1			3128
33	35903-A09-000	ストッパー	M1	1			3129
34	93000-0801217	コガタハネB 8×12(7T)		2			3130
35	94111-06012	ハネW 6		1	上段オーガシャープッシュ		3131

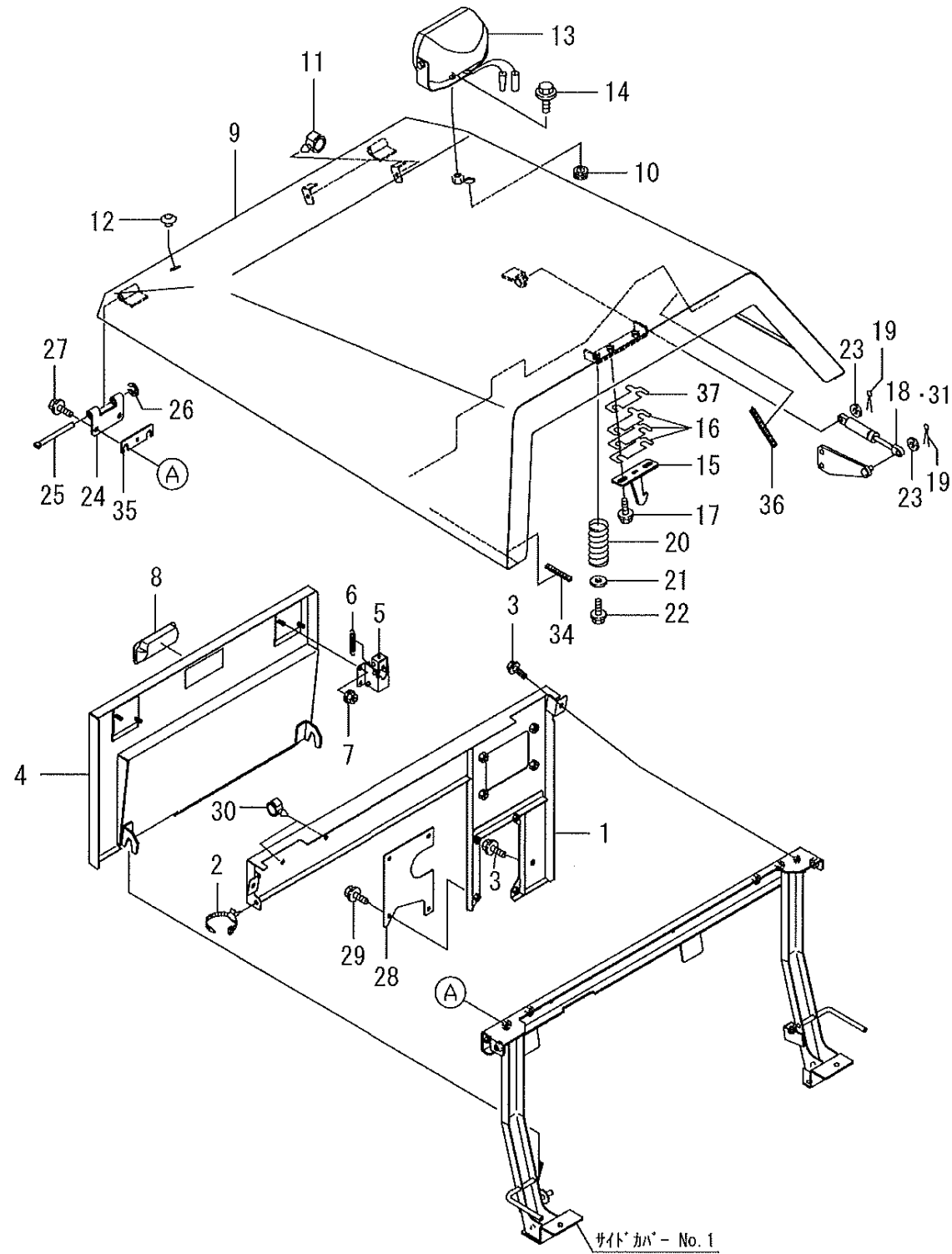
シャーボルトASSY品番 (各1袋10セット入)  
 ブロワ : 90002-B18-000 シャーボルト10X30Assy  
 上段オーガ : 90001-B18-000 シャーボルト6X25Assy  
 下段オーガ : 90002-B18-000 シャーボルト10X30Assy



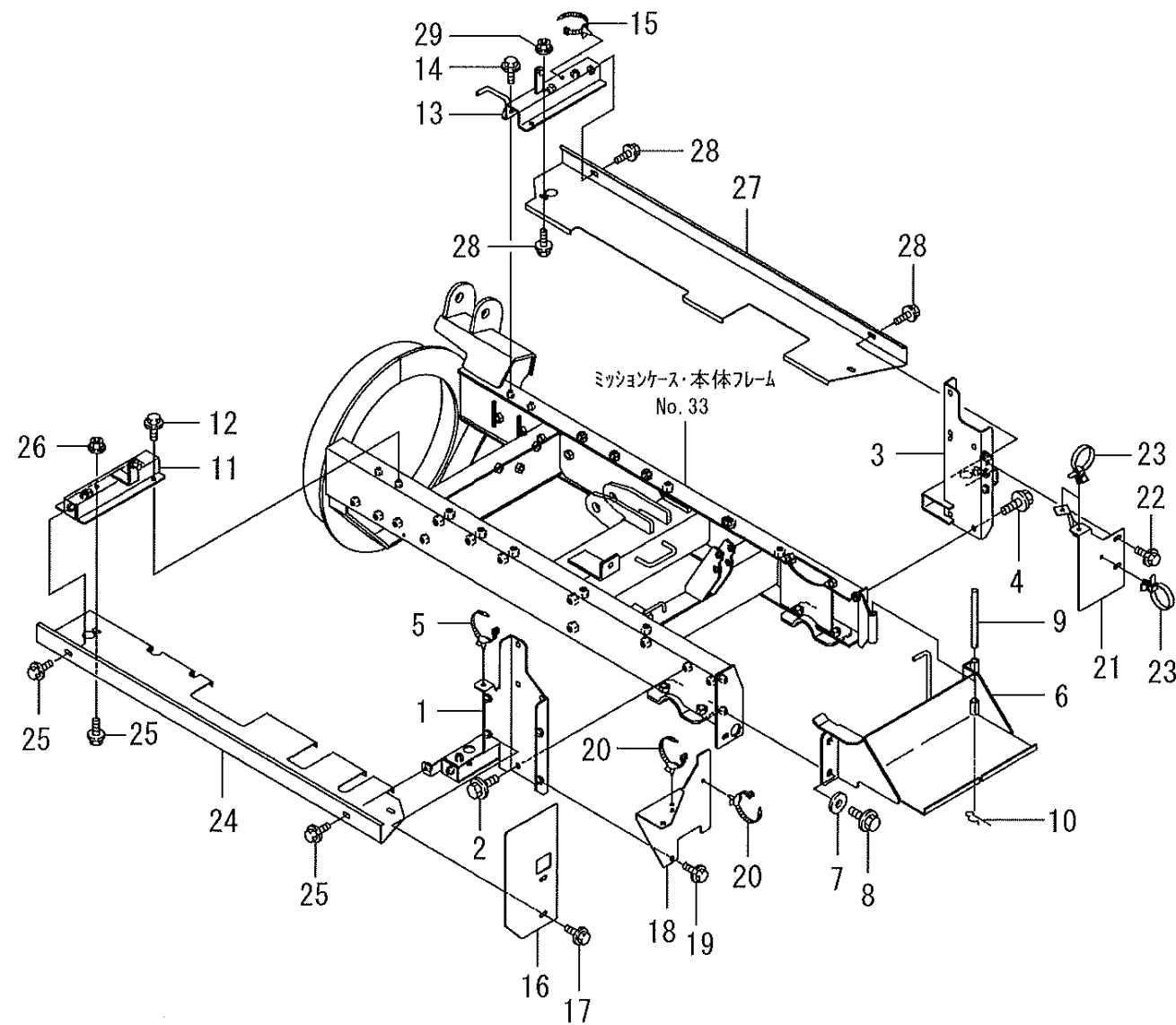
No	品番	品名	処理	個数	備考	改訂日	明細
36	92001-0602514	B 6×25		1	上段オーガシャープッシュ		3132
37	94001-06412	N 6(2)		1	上段オーガシャープッシュ		3133
38	35400-B56-602	上段オーガR COMP	B4M	1			3141
39	91646-3540R	ブッシュ BM3540FS		2			3142
40	96381-20000	グリースニップル A-MT6×1		1			3143
41	94101-06010	ミガキW 6		2			3144
42	35100-B18-802	上段シャーフランジ COMP	B2	1			3145
43	91251-1830321	マルサガネ 18×30×3.2	M1	2			3146
44	94520-30080	Cアナメワ 30		1			3147
45	94319-60025	スプリングピン 6×25		1			3148
46	35903-A09-000	ストッパ	M1	1			3149
47	93000-0801217	コガタバネB 8×12(7T)		2			3150
48	94111-06012	ハネW 6		1	上段オーガシャープッシュ		3151
49	92001-0602514	B 6×25		1	上段オーガシャープッシュ		3152
50	94001-06412	N 6(2)		1	上段オーガシャープッシュ		3153



No	品番	品名	処理	個数	備考	改訂日	明細
1	48400-B72-801	フロントフレーム COMP	B2	1			4091
2	93100-0801617	フランジB 8×16		4			4092
3	91314-119P7	ケーブルストラップ 1-19P7		2			4093
4	47100-B72-002	サイトフレームL COMP	B2	1			4104
5	93100-0801617	フランジB 8×16		2			4105
6	91314-119P7	ケーブルストラップ 1-19P7		2			4106
7	47200-B72-802	サイトフレームR COMP	B2	1			4114
8	93100-0801617	フランジB 8×16		2			4115
9	91314-119P7	ケーブルストラップ 1-19P7		3			4116
10	49300-B72-130	サイトカバー-L COMP	R6M	1			4191
11	48901-B69-030	埋込み取手 AP-197-1-3		2			4192
12	48800-B65-000	サイトカバー-ストッパー COMP	M1	2			4193
13	91602-B18-002	コイルスプリング 9.5×42	M1B	2			4194
14	94002-06410	フランジN 6		4			4195
15	39901-B51-001	雪かき棒		1			4196
16	39902-A65-001	止め金具		2			4197
17	92200-0801617	コナB 8×16(7T)		2			4198
18	94002-08410	フランジN 8		2			4199
19	49400-B72-130	サイトカバー-R COMP	R6M	1			4201
20	48901-B69-030	埋込み取手 AP-197-1-3		2			4202
21	48800-B65-000	サイトカバー-ストッパー COMP	M1	2			4203
22	91602-B18-002	コイルスプリング 9.5×42	M1B	2			4204
23	94002-06410	フランジN 6		4			4205
24	48500-B72-804	カバーフレームリヤL COMP	B2	1			4101
25	93100-0801617	フランジB 8×16		2			4102
26	48600-B72-804	カバーフレームリヤR COMP	B2	1			4111
27	93100-0801617	フランジB 8×16		2			4112
28	48700-B72-101	リヤサイトカバー-L COMP	R6	1			4211
29	93100-0801617	フランジB 8×16		2			4212
30	48800-B72-101	リヤサイトカバー-R COMP	R6	1			4221
31	93100-0801617	フランジB 8×16		2			4222
32	48903-B53-000	玉ナシ溝ゴム 12×25		2			4107
33	48903-B53-000	玉ナシ溝ゴム 12×25		2			4117



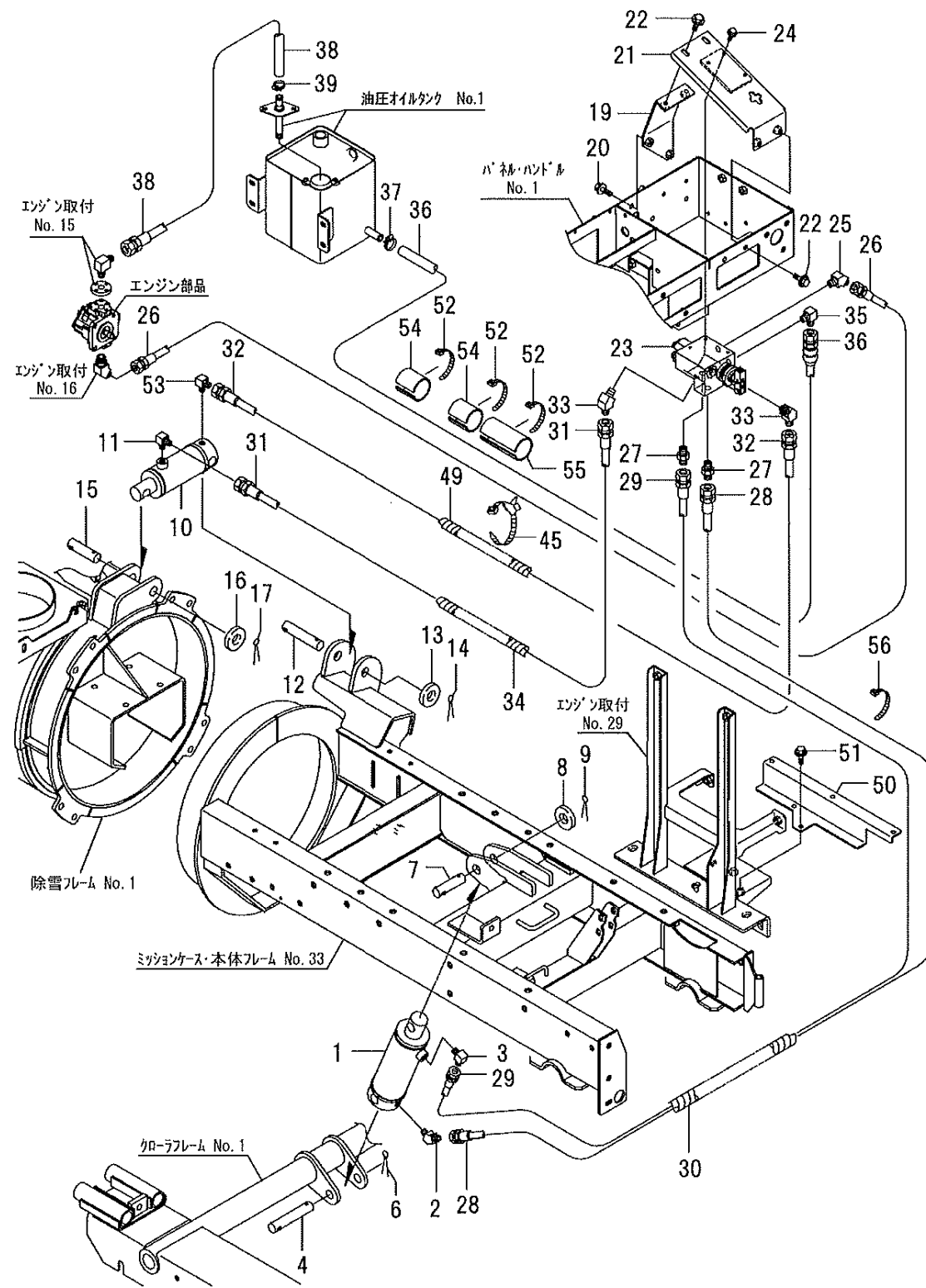
No	品番	品名	処理	個数	備考	改訂日	明細
1	49100-B97-000	フロントカバー(アッパーCOMP)	B2	1			4131
2	91314-11W02	ケーブルストラップ 1-1W02		1			4132
3	93100-0601217	フランジB 6×12		3			4133
4	49200-B72-030	フロントカバー(アンダーCOMP)	B2	1			4141
5	49500-B72-000	カバーストッパー COMP	M1	2			4142
6	91602-B18-002	コイルスプリング 9.5×42	M1B	2			4143
7	94002-06410	フランジN 6		4			4144
8	48901-B69-030	埋込み取手 AP-197-1-3		1			4145
9	48100-B74-003	ホンネットCOMP	W1	1			4171
10	91351-1081020	ゴムブッシュ BSB-21		1			4172
11	91315-C4397	ケーブルクリップ C-4397		2			4173
12	91361-18N0	ホールプラグ18N0		1			4174
13	91820-0181003	ライト(黒)角.18W.ナイトビーム		1	83120-G09-000 バルブ 12V18W		4175
14	93300-1002017	フランジB 10×1.25×20		1			4176
15	76800-B56-801	フックCOMP	B2	1			4177
16	31902-B18-000	シム	M1	3			4178
17	93100-0802017	フランジB 8×20		2			4179
18	40001-B18-001	ガススプリング		1	適用号機 : ~210153		4180
19	94210-25150	ワリピン 2.5×15		2			4181
20	91603-B18-000	ホンネットスプリング	M1B	1			4182
21	94101-06015	ダイヤルW 6		1			4183
22	93100-0601617	フランジB 6×16		1			4184
23	94101-08010	ミガキW 8		2			4185
24	49901-B72-802	ホンネットヒンジ	B2	2			4186
25	49902-B72-000	ヒンジピン	M1	2			4187
26	94511-07010	ETメワ 7		2			4188
27	93100-0802017	フランジB 8×20		4			4189
28	48907-B72-000	フロントガードプレート	B2	1			4134
29	93100-0601217	フランジB 6×12		4			4147
30	91315-C1E50	ケーブルクリップ C-1E50		2			4136
34	91360-12040	Nゲロメット TH-12 (40)		2			4190
35	48908-B72-000	シム(調整用)	B2	2			4901
36	91360-12080	Nゲロメット TH-12(80)		1			4200
37	31903-B18-000	シム0.6	M1	1			4113
31	40001-B99-000	ガススプリング WA200		1	適用号機 : 213113~		



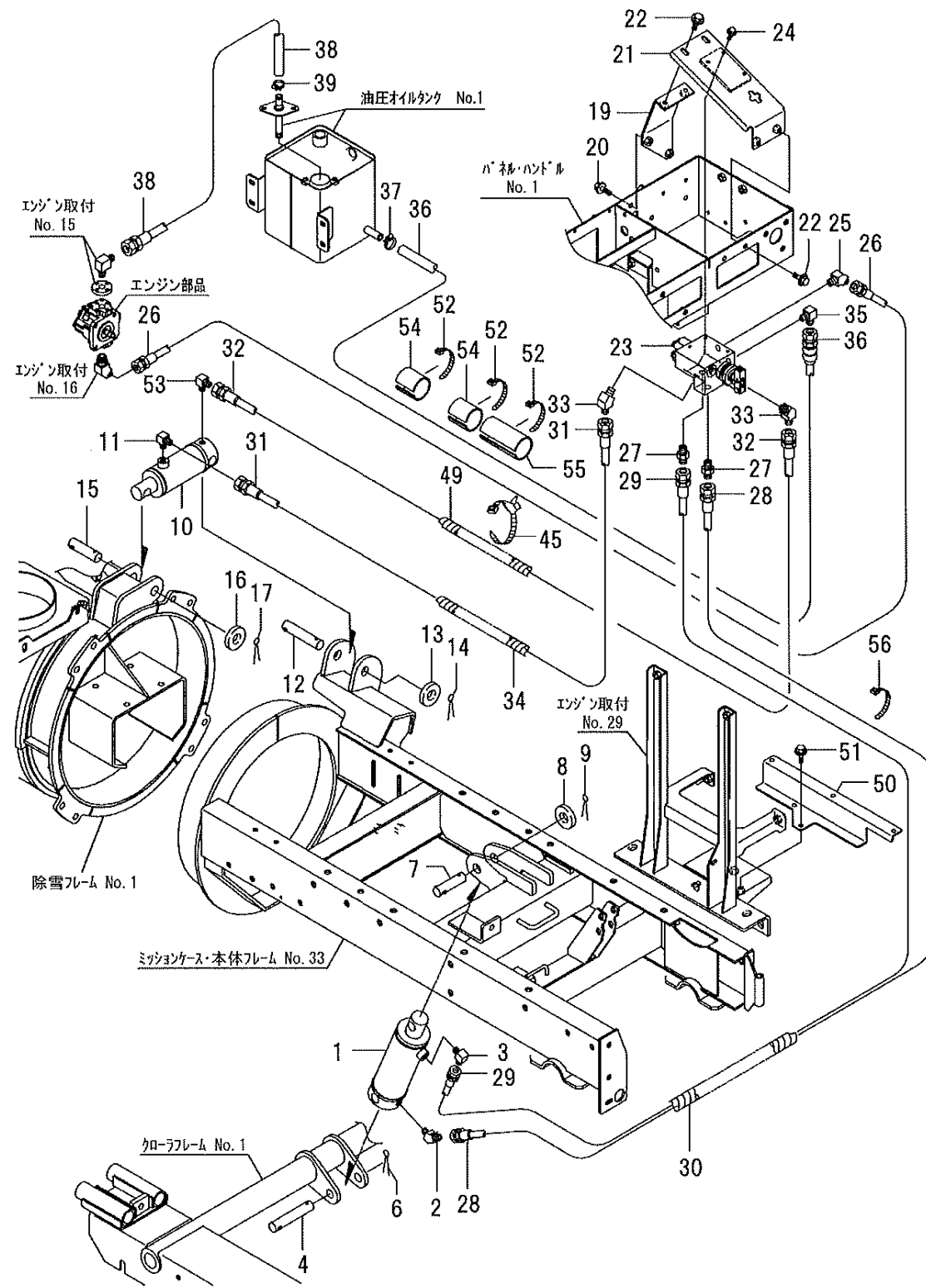
No	品番	品名	処理	個数	備考	改訂日	明細
1	41200-B72-001	パネルブラケットL COMP	B2	1			4011
2	93300-1002517	フランジB 10×1.25×25		2			4012
3	41300-B72-002	パネルブラケットR COMP	B2	1			4031
4	93300-1002517	フランジB 10×1.25×25		2			4032
5	91314-119P7	ケーブルストラップ 1-19P7		1			4033
6	41400-B56-802	バッテリーベース COMP	B2	1			4041
7	94101-10015	ダイヤルW 10		2			4042
8	93300-1002517	フランジB 10×1.25×25		2			4043
9	91262-121400	プレスピン 12×140	M1	1			4044
10	94251-120111	スナップピン A12×2.6		1			4045
11	48200-B72-000	カバーステーL COMP	B2	1			4061
12	93100-0801617	フランジB 8×16		2			4062
13	48300-B72-000	カバーステーR COMP	B2	1			4081
14	93100-0801617	フランジB 8×16		2			4082
15	91314-119P7	ケーブルストラップ 1-19P7		1			4083
16	48905-B72-000	リヤカバーFL	B2	1			4241
17	93100-0801617	フランジB 8×16		2			4242
18	48906-B72-000	リヤカバーRL	B2	1			4251
19	93100-0801617	フランジB 8×16		2			4252
20	91314-119P7	ケーブルストラップ 1-19P7		2			4253
21	49800-B56-000	リヤカバーRR COMP	B2	1			4271
22	93100-0801617	フランジB 8×16		2			4272
23	91314-11765	ケーブルストラップ 1-1765		3			4273
24	48903-B72-000	アンダーカバーL	B2	1			4291
25	93100-0801617	フランジB 8×16		4			4292
26	94002-08410	フランジN 8		2			4293
27	48904-B97-000	アンダーカバーR	B2	1			4301
28	93100-0801617	フランジB 8×16		5			4302
29	94002-08410	フランジN 8		3			4303



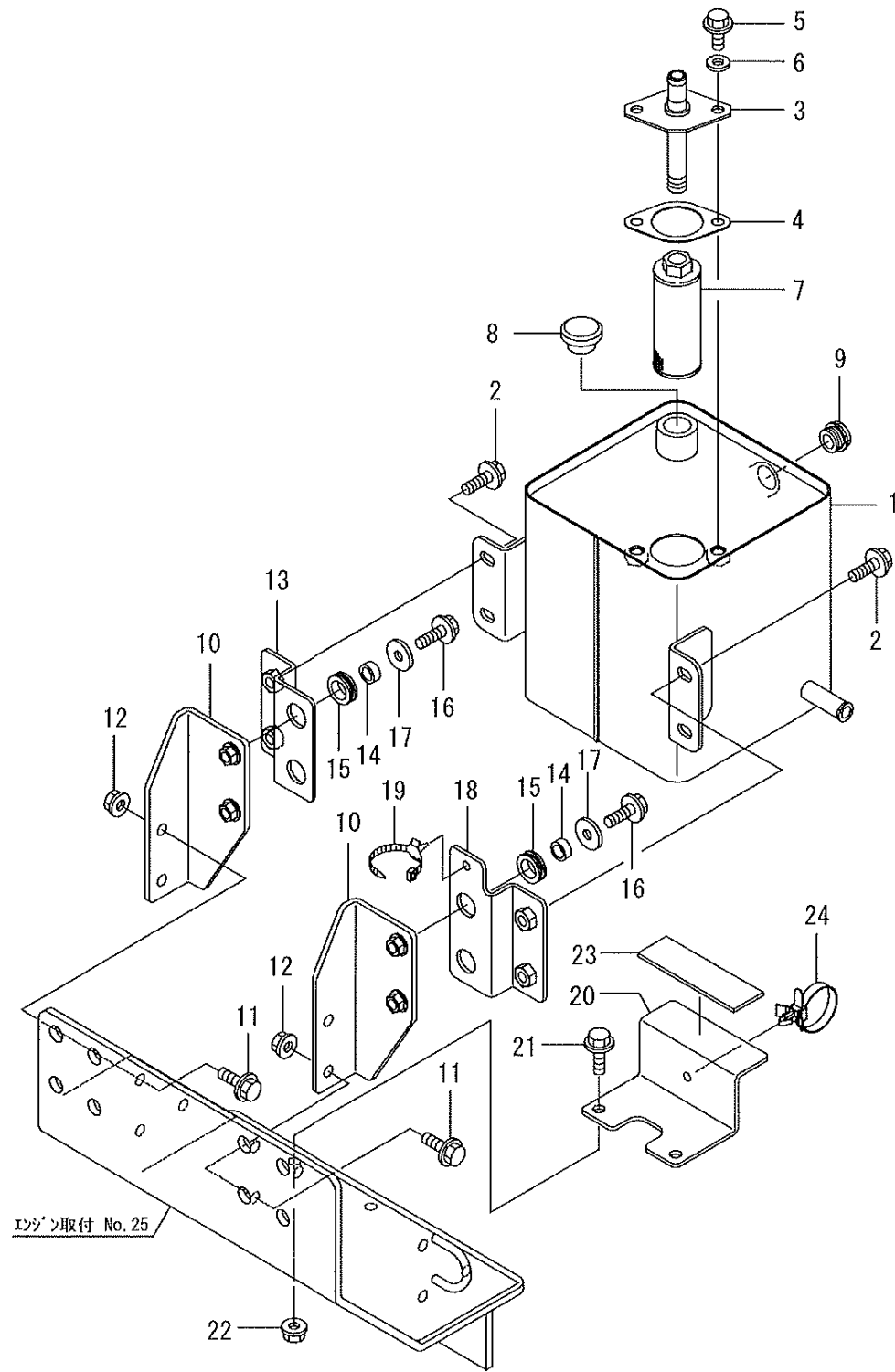




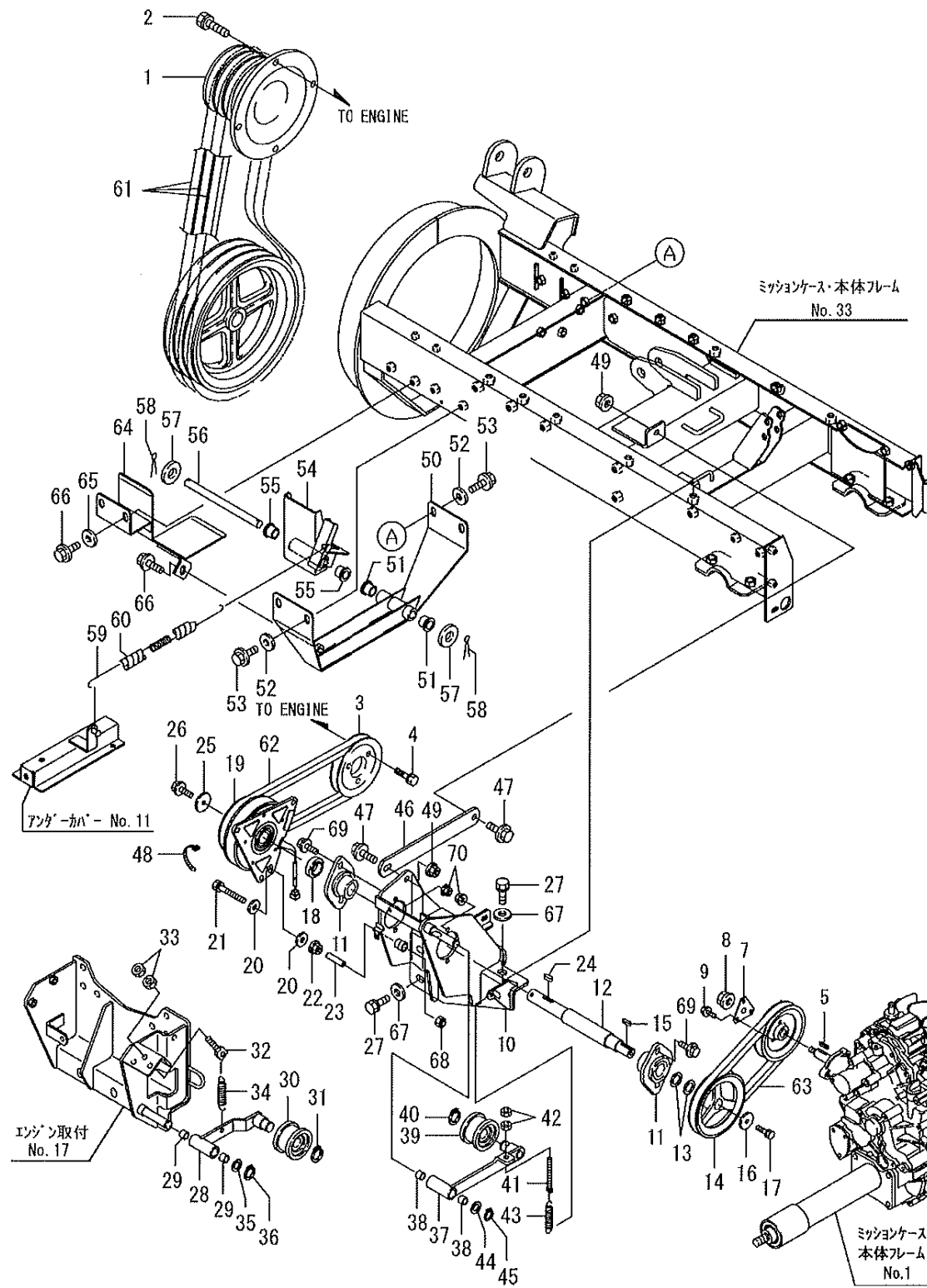
No	品番	品名	処理	個数	備考	改訂日	明細
1	50001-B56-000	復動油圧シリンダー φ60×115		1			5001
2	51901-B53-001	シボリ付45° エルボ		1			5002
3	91551-3022004	90°エルボ 3022004		1			5003
4	91261-201101	耳付ピン 20×110	M1	1			5004
6	94210-40400	ワリピン 4×40		1			5006
7	91261-200751	耳付ピン 20×75	M1	1			5007
8	94101-20010	ミガキW 20		1			5008
9	94210-40400	ワリピン 4×40		1			5009
10	50002-B56-000	復動油圧シリンダー φ50×60		1			5021
11	91551-3022004	90°エルボ 3022004		1			5022
12	91261-201001	耳付ピン 20×100	M1	1			5023
13	94101-20010	ミガキW 20		1			5024
14	94210-40400	ワリピン 4×40		1			5025
15	91261-200851	耳付ピン 20×85	M1	1			5026
16	94101-20010	ミガキW 20		1			5027
17	94210-40400	ワリピン 4×40		1			5028
19	51200-B51-000	バルブベースブラケット COMP	B2	1			5031
20	93100-0801617	フランジB 8×16		2			5032
21	51100-B74-000	バルブベース COMP	B2	1			5041
22	93100-0801617	フランジB 8×16		4			5042
23	50001-B53-003	バルブDCV1		1			5051
24	93100-0602017	フランジB 6×20		3			5052
25	91551-3024004	45°エルボ 3024004		1			5053
26	91545-2210833	油圧ホースSPL 2分×1080		1	ポンプ→バルブ		5054
27	91551-3002004	アダプタ 3002F04		2			5055
28	91541-2314533	油圧ホース 2分×1450		1	バルブ→上下先端		5056
29	91541-2314533	油圧ホース 2分×1450		1	バルブ→上下先端		5057
30	91382-2205001	コルゲート 22×500		1			5058
31	91545-2216533	油圧ホースSPL 2分×1650		1	バルブ→ローリング先端		5061
32	91545-2215833	油圧ホースSPL 2分×1580		1	バルブ→ローリング根元		5062



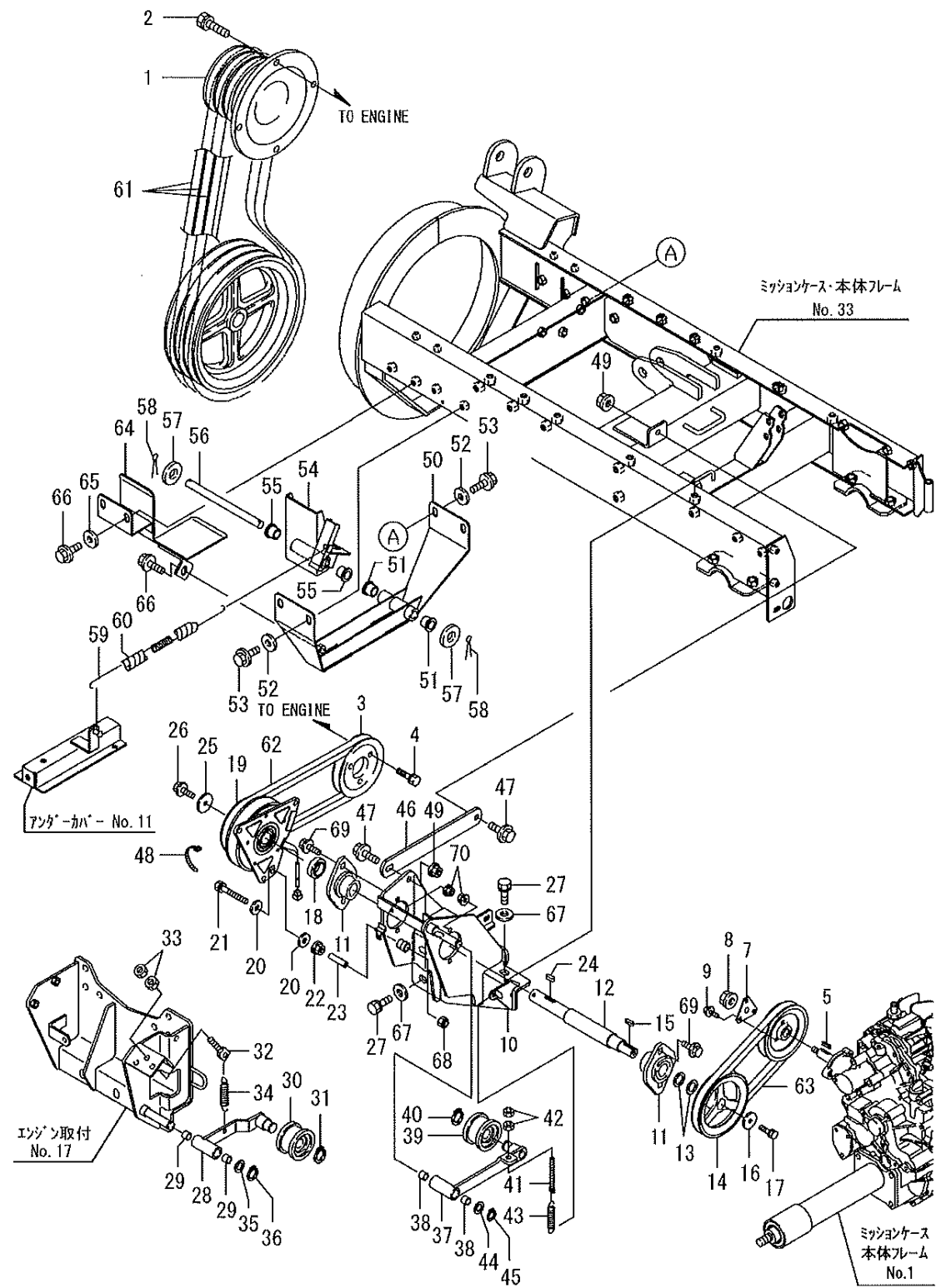
No	品番	品名	処理	個数	備考	改訂日	明細
33	91551-3024004	45°エルボ 302404		2			5063
34	91382-1506001	コルゲート15×600		1			5064
35	51903-B53-001	90° エルボPT1/4×PF1/2		1			5067
36	57200-B97-000	油圧ホース910		1	ハブ→タンク		5068
37	91323-019	自在ハンド 19		1			5069
38	57100-B97-001	油圧ホース210		1			5071
39	91323-019	自在ハンド 19		1			5072
45	91314-119P7	ケーブルストラップ 1-19P7		1			5075
49	91382-1505001	コルゲート15×500		1			5065
50	52901-B74-001	ホースステー	B2	1			5113
51	93100-0801617	フランジB 8×16		2			5114
52	91311-250	リビートタイ RF250		3			5115
53	67901-A64-001	シボリ付90° エルボ		1			5030
54	53901-B74-000	ゴム150×50×3		2			5116
55	53902-B74-000	ゴム150×100×3		1			5117
56	91311-140	リビートタイ RF140		1			5118



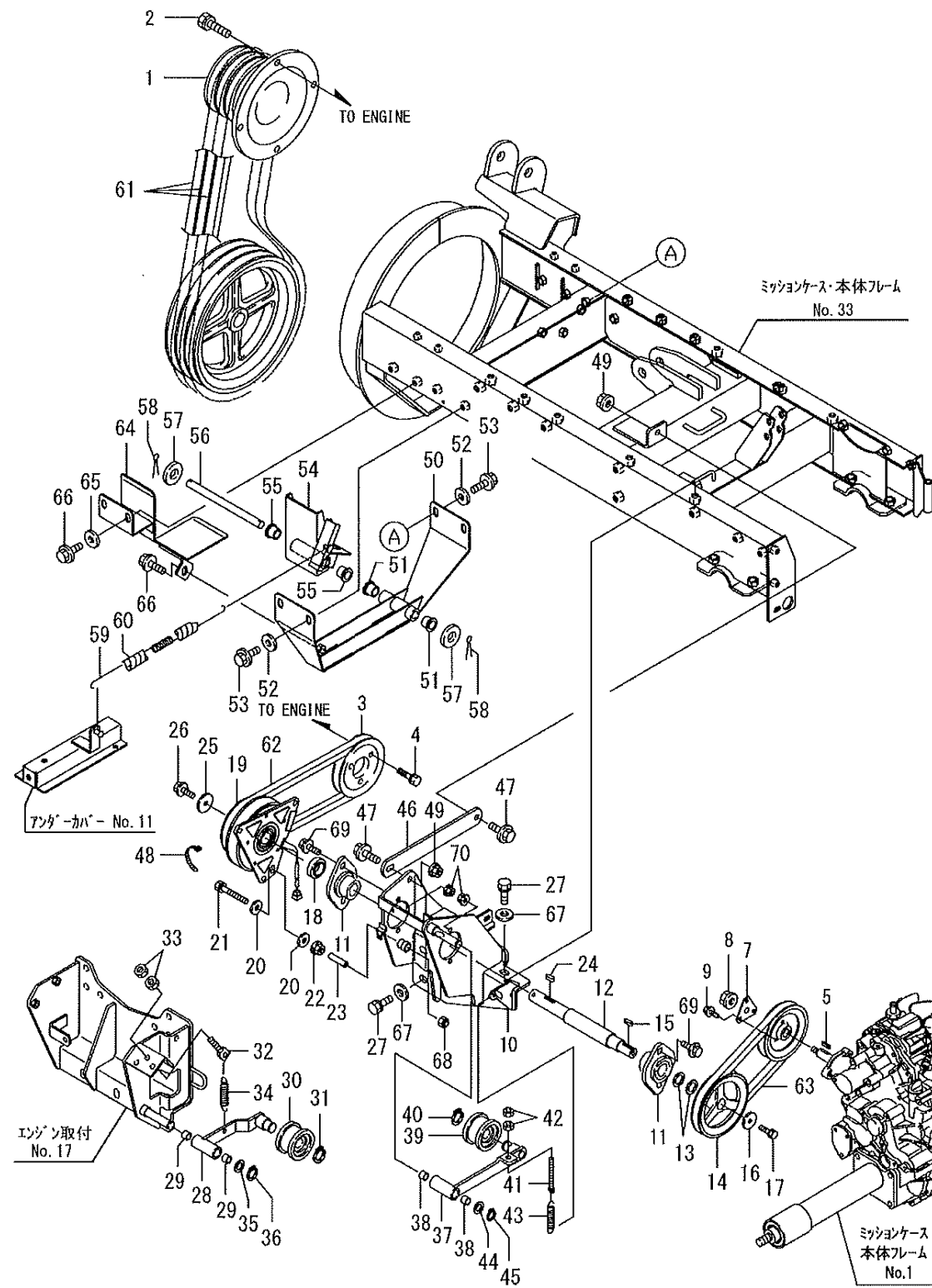
No	品番	品名	処理	個数	備考	改訂日	明細
1	51100-B97-702	オイルタンク COMP	B3M	1			5091
2	93100-0802517	フランジB 8×25		4			5092
3	51200-B97-801	サクシヨンパイプ COMP	B2	1			5101
4	51902-B97-000	パッキン(サクシヨンパイプ)		1			5102
5	93100-0801617	フランジB 8×16		2			5103
6	91526-WF8	シールワッシャー WF-8		2			5104
7	52904-B51-000	オイルフィルター35×120		1			5105
8	19901-R21-000	オイル栓 KRM-B20		1			5106
9	51901-B97-000	オイルゲージ S-3/8		1			5107
10	51300-B97-000	オイルタンクステー COMP	B2	2			5081
11	93100-0802517	フランジB 8×25		4			5082
12	94002-08410	フランジN 8		4			5083
13	51500-B97-000	オイルタンクトリツケサ COMP	B2	1			5085
14	51904-B97-000	カラー8×6.5	M1	4			5086
15	91358-1151930	グロメット NG-79-M		4			5087
16	93100-0802517	フランジB 8×25		4			5088
17	94101-08015	ダイマルW 8		4			5089
18	51600-B97-000	オイルタンクトリツケサB COMP	B2	1			5093
19	91314-119P7	ケーブルストラップ 1-19P7		1			5094
20	51903-B97-000	オイルタンクササエ	B2	1			5121
21	93100-0802017	フランジB 8×20		2			5122
22	94002-08410	フランジN 8		2			5123
23	02903-B69-000	ゴム敷板		1			5124
24	91314-11765	ケーブルストラップ 1-1765		1			5125
25	91951-20032	タービンオイル VG32		3.6	リットル 非売品		5111



No	品番	品名	処理	個数	備考	改訂日	明細
1	02901-B97-700	エンジンプーリー(プロ)	B3M	1			31
2	93000-1203017	コガタハネB 12×30(7T		4			32
3	02902-B54-000	エンジンプーリー(走行	B3M	1			41
4	93000-1003017	コガタハネ 10×30(7T		3			42
5	97112-022241	キー 5×5×22RR		1			1021
6	63902-B54-700	HST入力プーリー	B3M	1			1022
7	16901-B54-000	フィキシングプレート	B2	1			1023
8	94006-10410	フランジN 10×1.25		1			1024
9	93100-0601617	フランジB 6×16		3			1025
10	61100-B97-001	カウンターベース COMP	B2	1			6001
11	91632-205450	ピンフランジ形ユニットASPFL205		2			6002
12	64901-B97-000	カウンターシャフト	B3M	1			6005
13	91251-2030231	マルサガネ 20×30×2.3	M1	2			6006
14	63902-B97-000	Vプーリー 141B×20	B3M	1			6007
15	97113-020041	キー 6×6×20S		1			6008
16	91251-0835451	マルサガネ 8×35×4.5	M1	1			6009
17	91219-0825010	コガタハネプレートB 8×25		1			6010
18	64902-B54-002	カウンターシャフトカー	M1	1			6011
19	67100-B54-001	電磁クラッチ COMP		1	52600400 ｼﾗ0.1 52600500 ｼﾗ0.3		6012
20	94101-08015	ダイヤルW 8		2			6013
21	92201-0805517	コガタB8×55(7T		1			6014
22	94002-08410	フランジN 8		1			6015
23	91544-0730030	ガソリチューブ 7.3×30		1			6016
24	97114-020041	キー 7×7×20S		1			6017
25	91251-0840451	マルサガネ 8×40×4.5	M1	1			6018
26	91219-0825010	コガタハネプレートB 8×25		1			6019
27	93000-1203017	コガタハネB 12×30(7T		5			6020
28	66200-B98-800	走行テンションアームA COMP	B2M	1			6031
29	91646-1512R	プッシュ BM1512FS		2			6032
30	91615-20704243	テンションプーリー 70TB2(3個)		1			6033

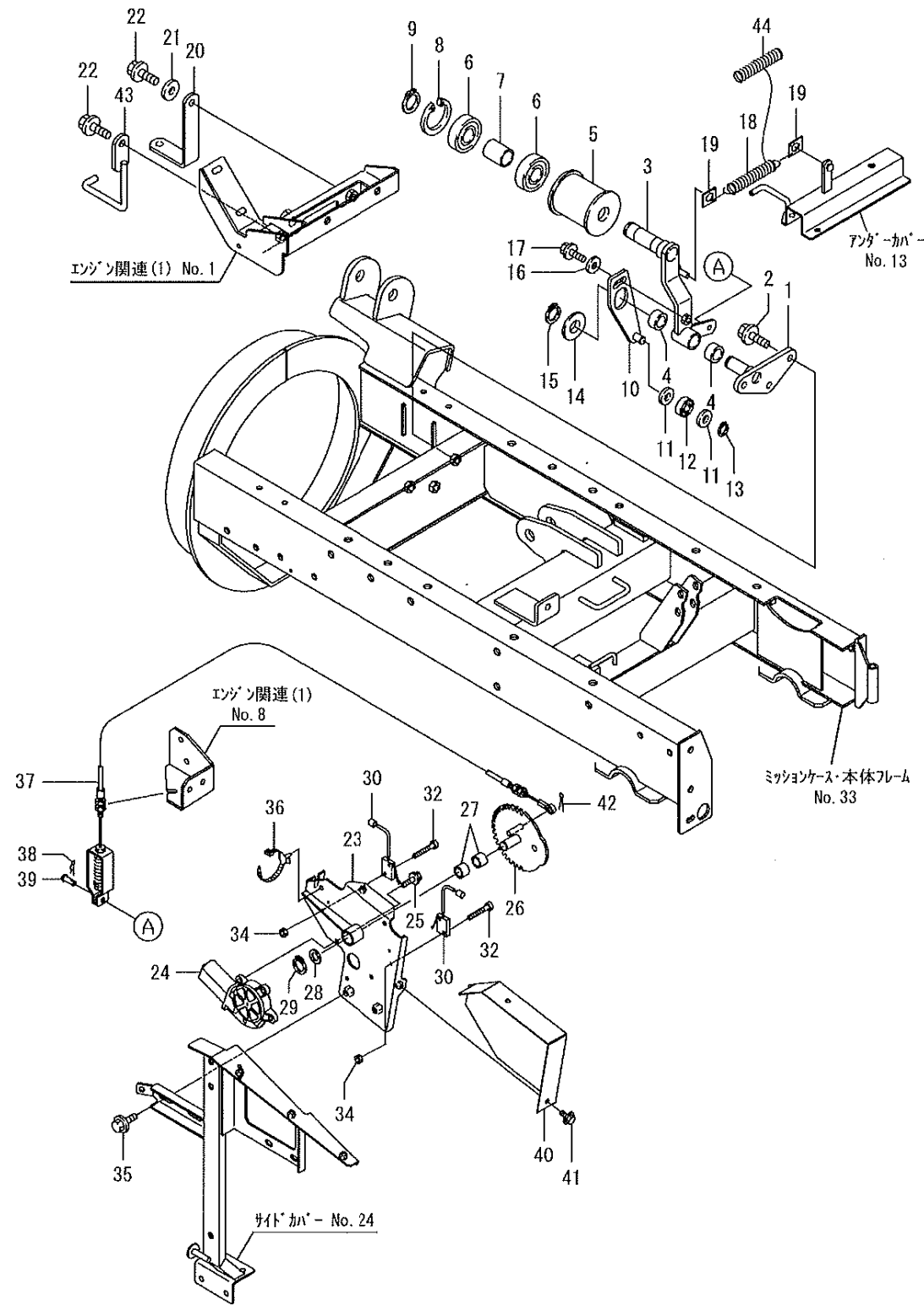


No	品番	品名	処理	個数	備考	改訂日	明細
31	94510-20080	Cジグメワ 20		1			6034
32	16904-M65-000	テンションロッド	M1	1			6035
33	94003-08412	コガタN 8(2)		2			6036
34	91601-A32-001	テンションスプリング	M1B	1			6037
35	91251-1525231	マルサガネ 15×25×2.3	M1	1			6038
36	94510-15080	Cジグメワ 15		1			6039
37	66300-B54-803	走行テンションアームB COMP	B2M	1			6051
38	91646-1512R	ブッシュ BM1512FS		2			6052
39	91615-20704243	テンションアームリ 70TB2(3個)		1			6053
40	94510-20080	Cジグメワ 20		1			6054
41	66906-M65-030	テンションロッド	M1	1			6055
42	94003-08412	コガタN 8(2)		2			6056
43	91601-A32-001	テンションスプリング	M1B	1			6057
44	91251-1525231	マルサガネ 15×25×2.3	M1	1			6058
45	94510-15080	Cジグメワ 15		1			6059
46	61901-B54-000	テンションベースサポート	B2	1			6071
47	93300-1002517	フランジB 10×1.25×25		2			6072
48	91314-119P7	ケーブルストラップ 1-19P7		1			8168
49	94006-10410	フランジN 10×1.25		2			6074
50	65100-B54-002	ブレーキフラケット COMP	B2	1			6141
51	91644-151580	フランジブッシュ 80F-1515		2			6142
52	94101-10015	ダイヤルW 10		4			6143
53	93300-1002017	フランジB 10×1.25×20		4			6144
54	65100-B56-002	プロワブレーキ COMP	B2	1			6151
55	91644-151580	フランジブッシュ 80F-1515		2			6152
56	65901-B54-000	プロワブレーキピン 15×195	M1	1			6153
57	94101-16010	ミガキW 16		2			6154
58	94210-30300	ワリピン 3×30		2			6155
59	66901-B54-030	ブレーキスプリング	M1B	1			6156
60	91580-1501501	ブローマー 15×150		1			6157

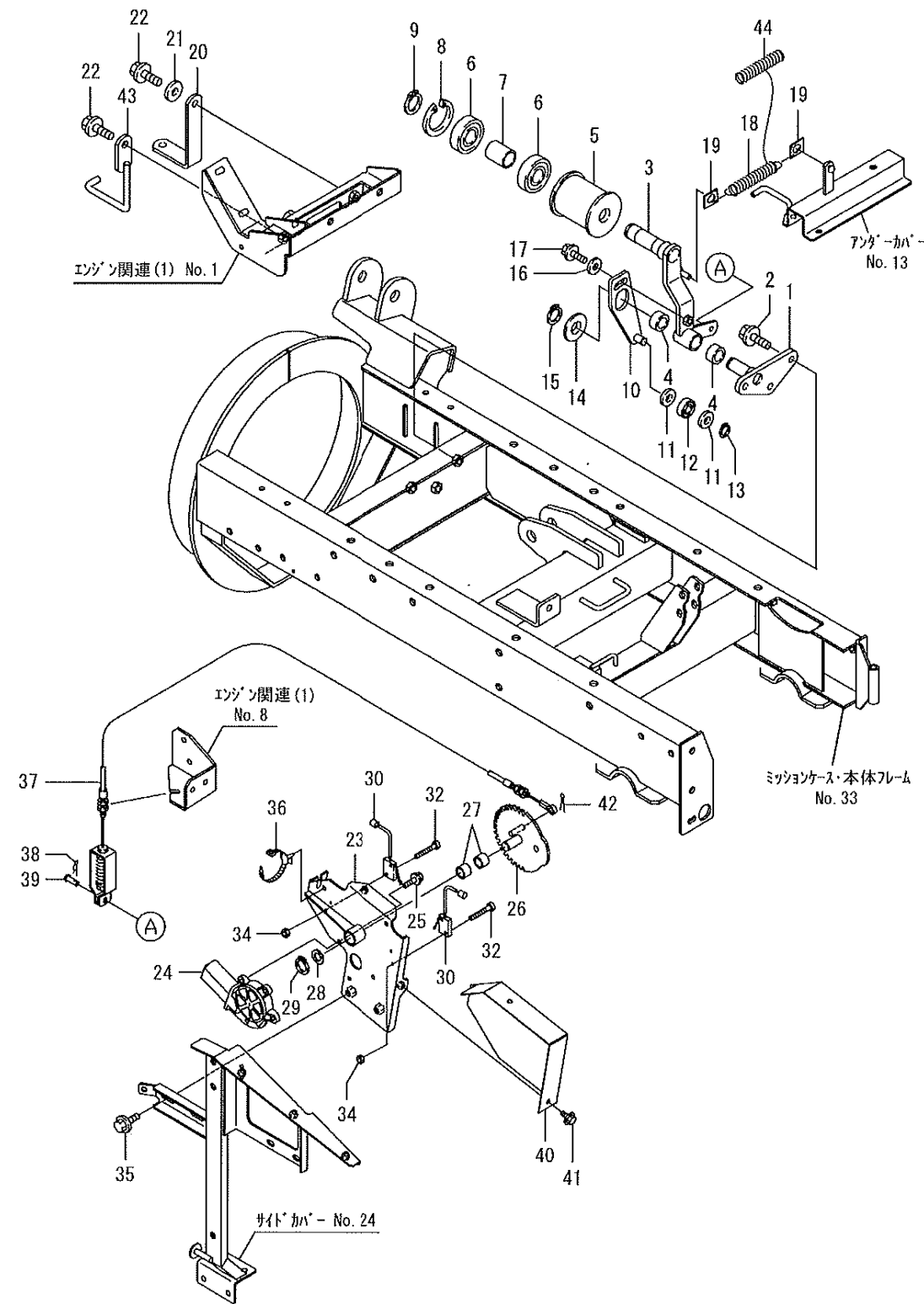


No	品番	品名	処理	個数	備考	改訂日	明細
61	91652-0809052	W800ヘルト SC52		3			6161
62	91652-0808037	W800ヘルト SB37		1			6162
63	91652-0808035	W800ヘルト SB35		1			6163
64	65600-B54-000	プロペラストップパ COMP	B2	1			6171
65	94101-10015	ダイヤルW 10		2			6172
66	93300-1002017	フランジB 10×1.25×20		3			6173
67	94101-12010	ミカキW 12		5			6021
68	91233-084120	Uナット 8		1			6022
69	93100-0802517	フランジB 8×25		4			6003
70	94002-08410	フランジN 8		4			6004



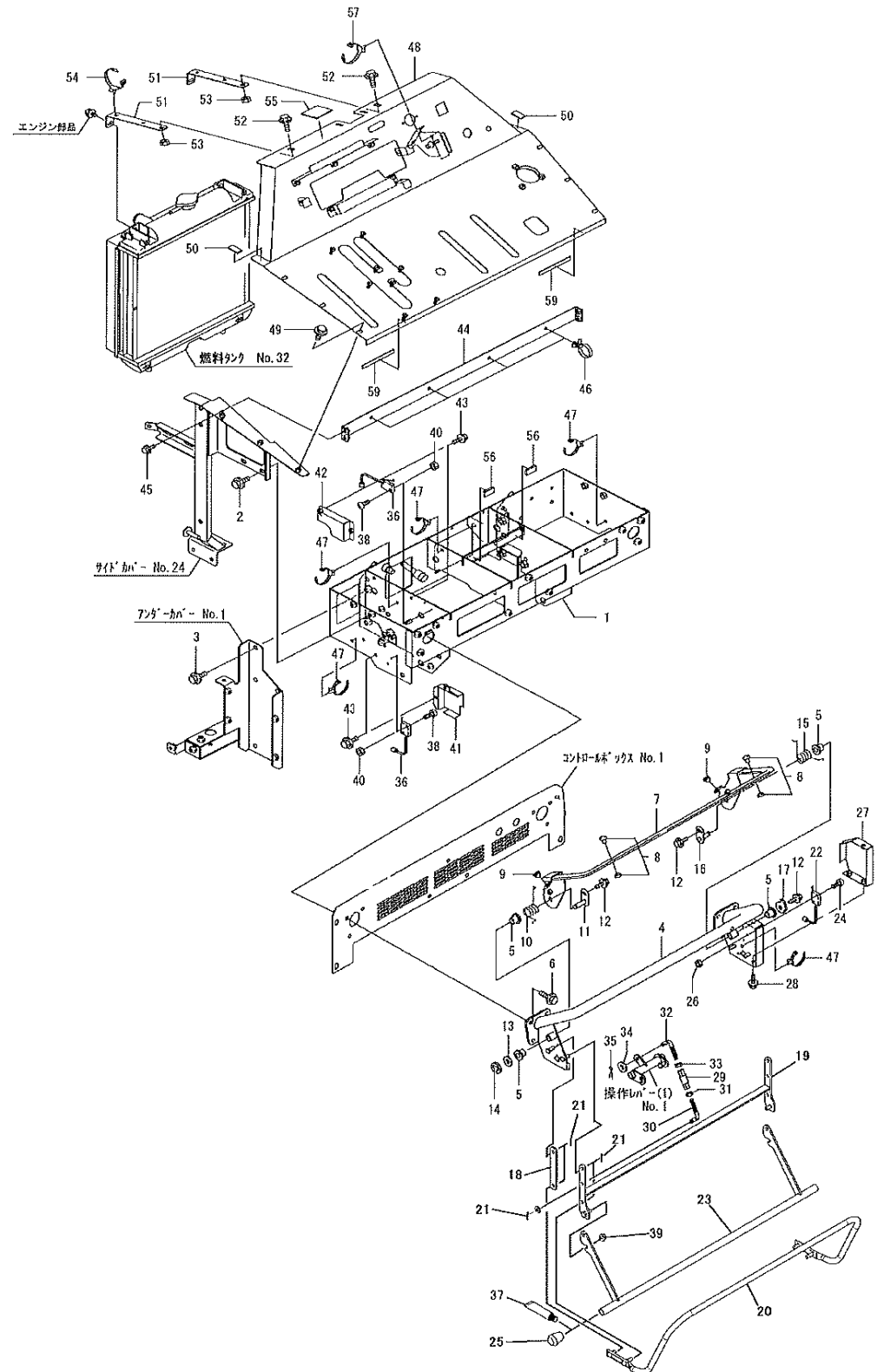


No	品番	品名	処理	個数	備考	改訂日	明細
1	66400-B18-802	プロワテンションシャフト COMP	B2	1			6091
2	93300-1002517	フランジB 10×1.25×25		3			6092
3	66100-B54-803	除雪クラッチアーム COMP	B2M	1			6101
4	91646-2015R	ブッシュ BM2015FS		2			6102
5	91614-6272823	テンションブーリー 72-3	B2	1			6103
6	96105-06305	ヘアリング 6305UU		2			6104
7	66901-B18-000	カラー 25×40		1			6105
8	94520-62080	Cアナメワ 62		1			6106
9	94510-25080	Cジクメワ 25		1			6107
10	65300-B56-001	ブレーキカム COMP	B2	1			6108
11	94101-12010	ミガキW 12		2			6109
12	96105-06201	ヘアリング 6201UU		1			6110
13	94510-12080	Cジクメワ 12		1			6111
14	94101-20010	ミガキW 20		1			6112
15	94510-20080	Cジクメワ 20		1			6113
16	94101-08015	ダイマルW 8		1			6114
17	93100-0802517	フランジB 8×25		1			6115
18	66902-B53-000	テンションリターンズプリング	MTB	1			6116
19	66903-B53-800	スプリングフック	B2	2			6117
20	65901-B72-000	プロワベルトストッパー	B2	1			6181
21	94101-10015	ダイマルW 10		1			6182
22	93300-1002017	フランジB 10×1.25×20		2			6183
23	66500-B85-802	電動クラッチペーシCOMP	B2	1			6201
24	81100-B53-002	モータJC578VA		1			6202
25	93100-0601617	フランジB 6×16		3			6203
26	66600-B53-801	クラッチギヤ COMP	B2	1			6204
27	91647-1515	ブッシュ 77B-1515		2			6205
28	91251-1525231	マルザガネ 15×25×2.3	M1	1			6206
29	94510-15080	Cジクメワ 15		1			6207
30	83100-B10-000	シュートセンカスイッチ		2			6208
45	91981-114012	スリーポイント 1401		0.4	g 0.1×4センカスイッチ 非売品		6215

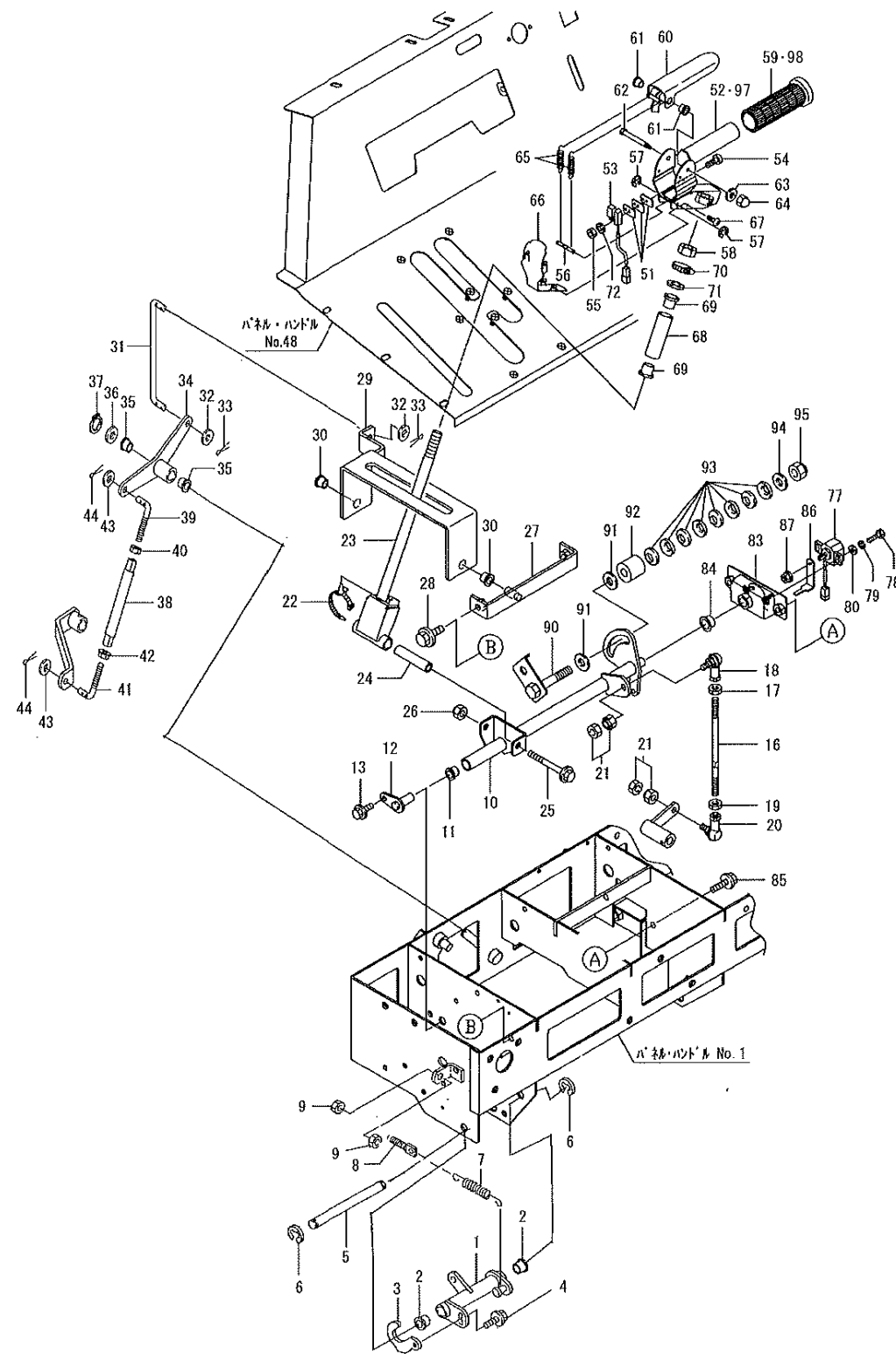


No	品番	品名	処理	個数	備考	改訂日	明細
32	83901-B10-000	SLボルトM3×20		4			6210
34	94002-03410	フランジN3		4			6212
35	93100-0801617	フランジB 8×16		2			6213
36	91314-119P7	ケーブルストラップ 1-19P7		1			6214
37	77100-B56-001	除雪クランチワイヤー		1			6231
38	94251-080111	スナップピン A8×1.8		1			6232
39	94330-0802210	マルアタピン 8×22		1			6233
40	68901-B85-000	電動クランチカバー	B2	1			6241
41	93100-0601217	フランジB 6×12		2			6242
42	94210-25150	ワリピン 2.5×15		1			6218
43	65800-B54-000	ヘルトスッパ-L COMP	B2	1			6184
44	91580-1501501	ブラマー 15×150		1			6128

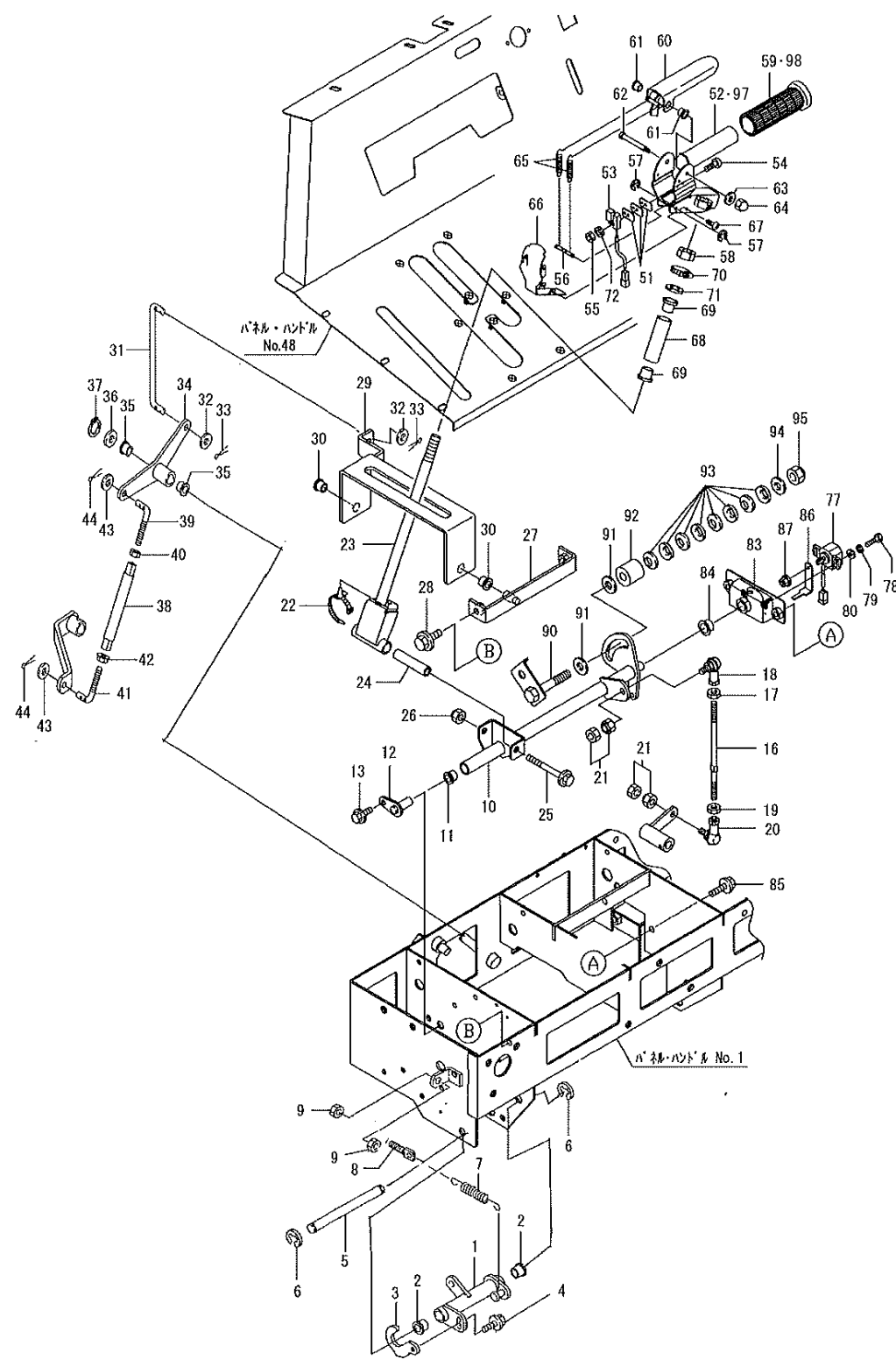




No	品番	品名	処理	個数	備考	改訂日	明細
31	91231-0841210	コネクタダリN 8(2)		1			7083
32	74905-B56-000	調整ロッドR	M1	1			7084
33	94002-08410	フランジN 8		1			7085
34	94101-08010	ミカキW 8		2			7086
35	94210-25150	ワリピン 2.5×15		2			7087
36	83100-B10-000	シュートセンカスイッチ		2			7121
37	91981-280080	セメタインスーパ-X 8008(クリア)		0.5	g 非売品		7122
38	83901-B10-000	SLホルムM3×20		4			7123
39	91237-0801	フランジUナット 8		2			7124
40	94002-03410	フランジN3		4			7125
41	78100-B54-000	スイッチカバーA COMP	B2	1			7126
42	78300-B56-000	スイッチカバーC COMP	B2	1			7127
43	93100-0601217	フランジB 6×12		4			7128
44	82200-B97-000	ハーネスステー COMP	B2	1			7371
45	93100-0601617	フランジB 6×16		4			7372
46	91314-15782	ケーブルストラップ1-5782		4			7373
47	91314-119P7	ケーブルストラップ 1-19P7		5			7381
48	82100-B97-830	インジケータパネルCOMP	B2	1			8001
49	93100-0601257	フランジB 6×12(黒)		6			8002
50	72901-B43-000	ゴム板 15×30×5		2			8003
51	82902-B54-000	パネルステー	B2	2			8031
52	93100-0801617	フランジB 8×16		2			8032
53	94002-08410	フランジN 8		2			8033
54	91314-119P7	ケーブルストラップ 1-19P7		1			8034
55	21905-B18-000	ゴム50×50×3.0		1			8004
56	72901-B43-000	ゴム板 15×30×5		2			7004
57	91314-119P7	ケーブルストラップ 1-19P7		1			8005
59	82904-B56-000	スポンジ 15×100		2			8006

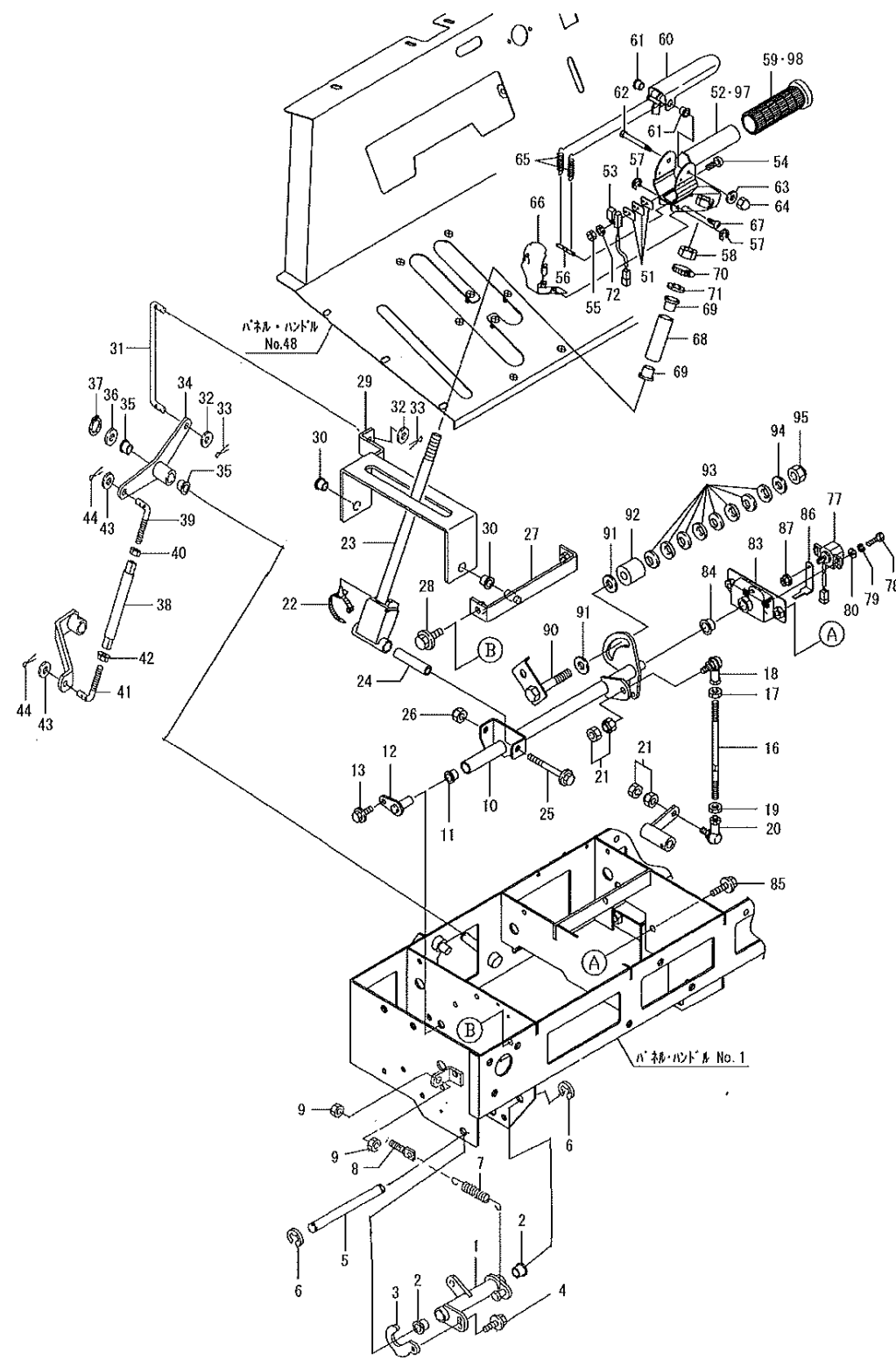


No	品番	品名	処理	個数	備考	改訂日	明細
1	74100-B56-001	レバーアーム COMP	B2	1			7061
2	91644-121080	フランジワッシュ 80F-1210		2			7062
3	74902-B56-000	スイッチカムA	B2	1			7063
4	93100-0601217	フランジB 6×12		1			7065
5	73902-B56-000	ピン 12×130	M1	1			7066
6	94511-09010	エトメ7 9		2			7067
7	91601-B50-003	コイルスプリング 10×118	M1B	1			7068
8	16904-M65-000	テンションロッド	M1	1			7069
9	94003-08412	コガタN 8(2)		2			7070
10	75100-B97-800	変速レバーホース COMP	B2	1			7251
11	91644-121080	フランジワッシュ 80F-1210		1			7252
12	74500-B43-000	レバーピン30 COMP	M1	1			7253
13	93100-0601217	フランジB 6×12		1			7255
16	75901-B50-000	主変速ロッド A	M1	1			7259
17	94002-08410	フランジN 8		1			7261
18	91634-080211	リンクホール BL-8D		1			7262
19	91231-0841210	コガタタリN 8(2)		1			7263
20	91634-080221	リンクホール BL-8DL		1			7264
21	91235-08100	ハードロックN 8		2			7265
22	91314-119P7	ケーブルストラップ 1-19P7		1			7285
23	75700-B56-806	変速レバー COMP	B2	1			7281
24	75903-M72-002	カラー9×63.5	M1	1			7282
25	93100-0808017	フランジB 8×80		1			7283
26	91233-084120	Uナット 8		1			7284
27	72300-B56-000	主変速ブラケット COMP	B2	1			7291
28	93100-0801617	フランジB 8×16		2			7292
29	75600-B56-001	変速レバーアーム COMP	B2	1			7301
30	91644-121080	フランジワッシュ 80F-1210		2			7302
31	75904-B56-000	副変速ロッドB	M1	1			7303
32	94101-08010	ミガキW 8		2			7304

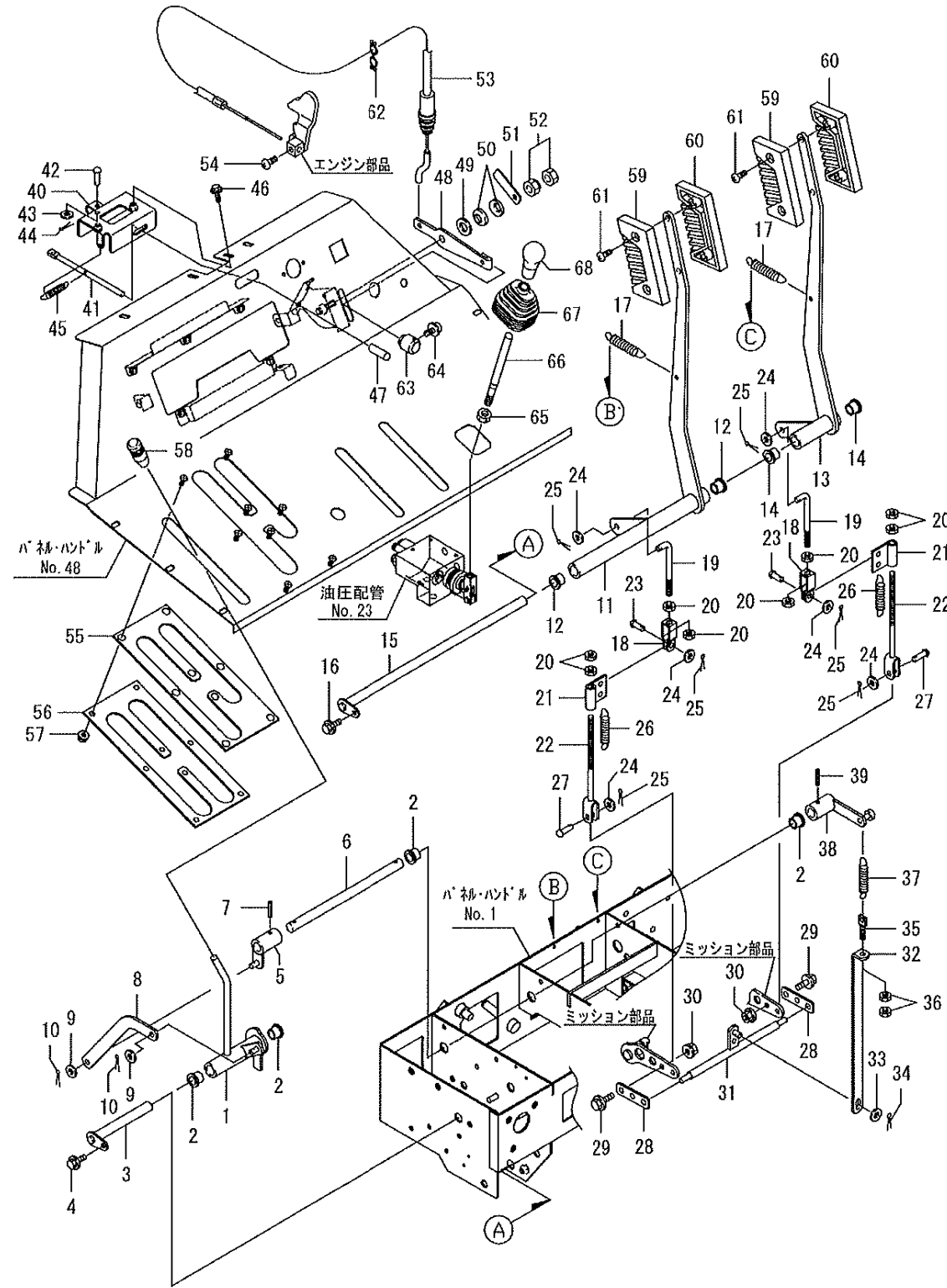


No	品番	品名	処理	個数	備考	改訂日	明細
33	94210-25150	ワリピン 2.5×15		2			7305
34	75400-B72-001	副変速カム COMP	B2	1			7311
35	91644-121080	フランジブッシュ 80F-1210		2			7312
36	94101-12010	ミガキW 12		1			7313
37	94510-12080	シフトメウ 12		1			7314
38	76904-B54-000	リンク125	B2	1			7315
39	75903-B16-000	副変速ロッド B	M1	1			7316
40	91231-0841210	コガタダリN 8(2		1			7317
41	75907-B08-001	ロッド120	M1	1			7318
42	94002-08410	フランジN 8		1			7319
43	94101-08010	ミガキW 8		2			7320
44	94210-25150	ワリピン 2.5×15		2			7321
51	73908-B56-000	スイッチベースt1.2	M1	3			8260
52	73700-B56-030	HSTレバーグリップCOMP	B2	1	適用号機：～214082		8261
53	83300-B56-030	リードスイッチ		1			8262
54	93500-0301614	ナベコネジ 3×16		2			8264
55	94001-03412	N3(2		2			8265
56	73904-B56-000	スプリングホルダー	M1	1			8266
57	94511-03010	ETメウ 3		2			8267
58	94004-14412	N14×1.5		1			8268
59	73906-B56-000	ハンドルグリップ 34		1	適用号機：～214082		8269
60	73500-B56-031	HSTクラッチレバー COMP	Y3M	1			8271
61	91644-060680	フランジブッシュ 80F-0606		2			8272
62	73903-B56-000	クラッチピン	M1	1			8273
63	94101-04010	ミガキW4		1			8274
64	94021-04413	フクDN4		1			8275
65	72903-B56-001	クラッチスプリング		2			8276
66	78500-B56-004	クラッチカバー COMP	B2	1			8291
67	91216-3006020	タッピンネジ 3×6		4			8292
68	75902-B56-801	パイプサポート	B2	1			7286
96	91981-114012	スリーボンド 1401		5	g		9084

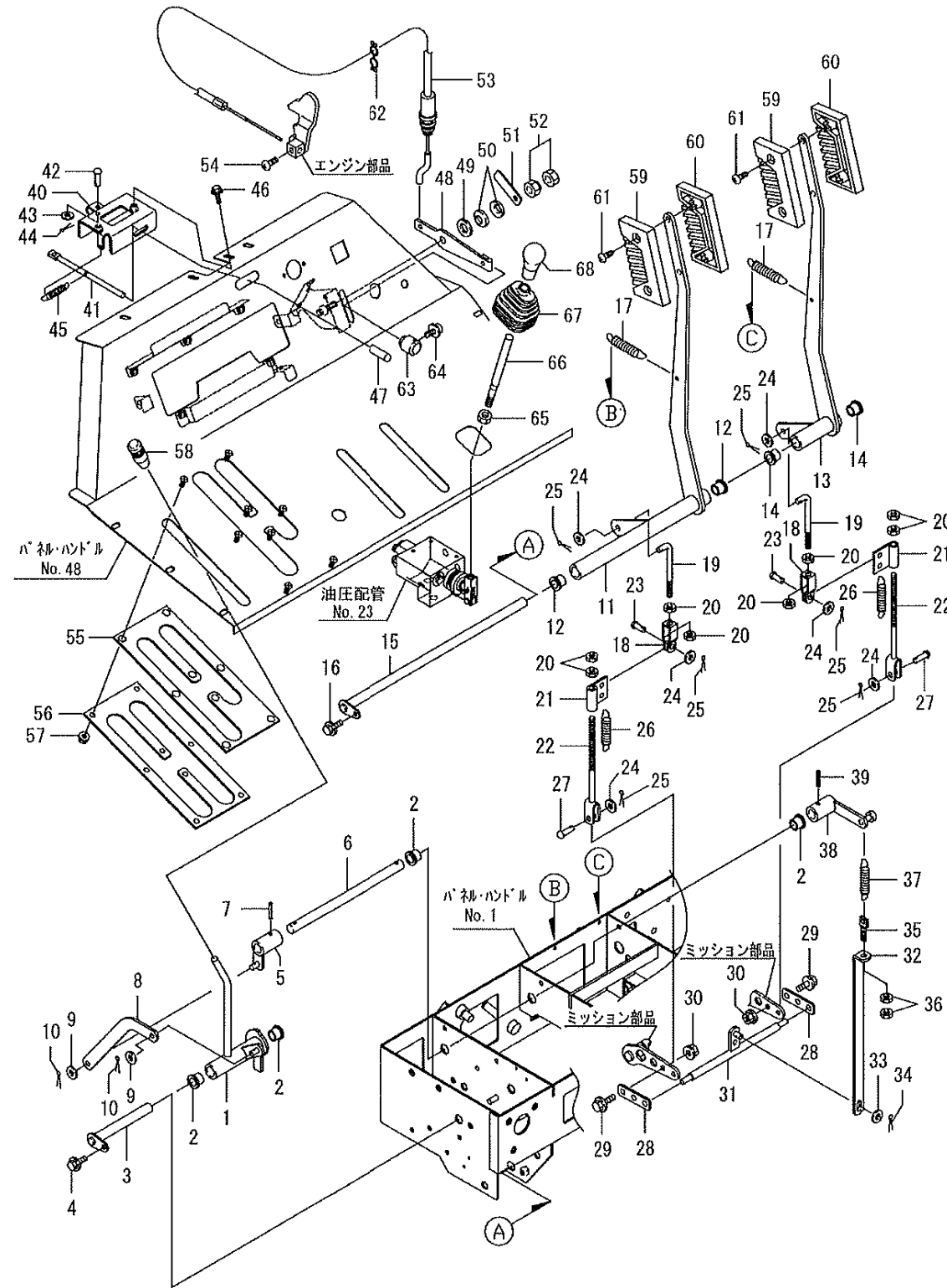




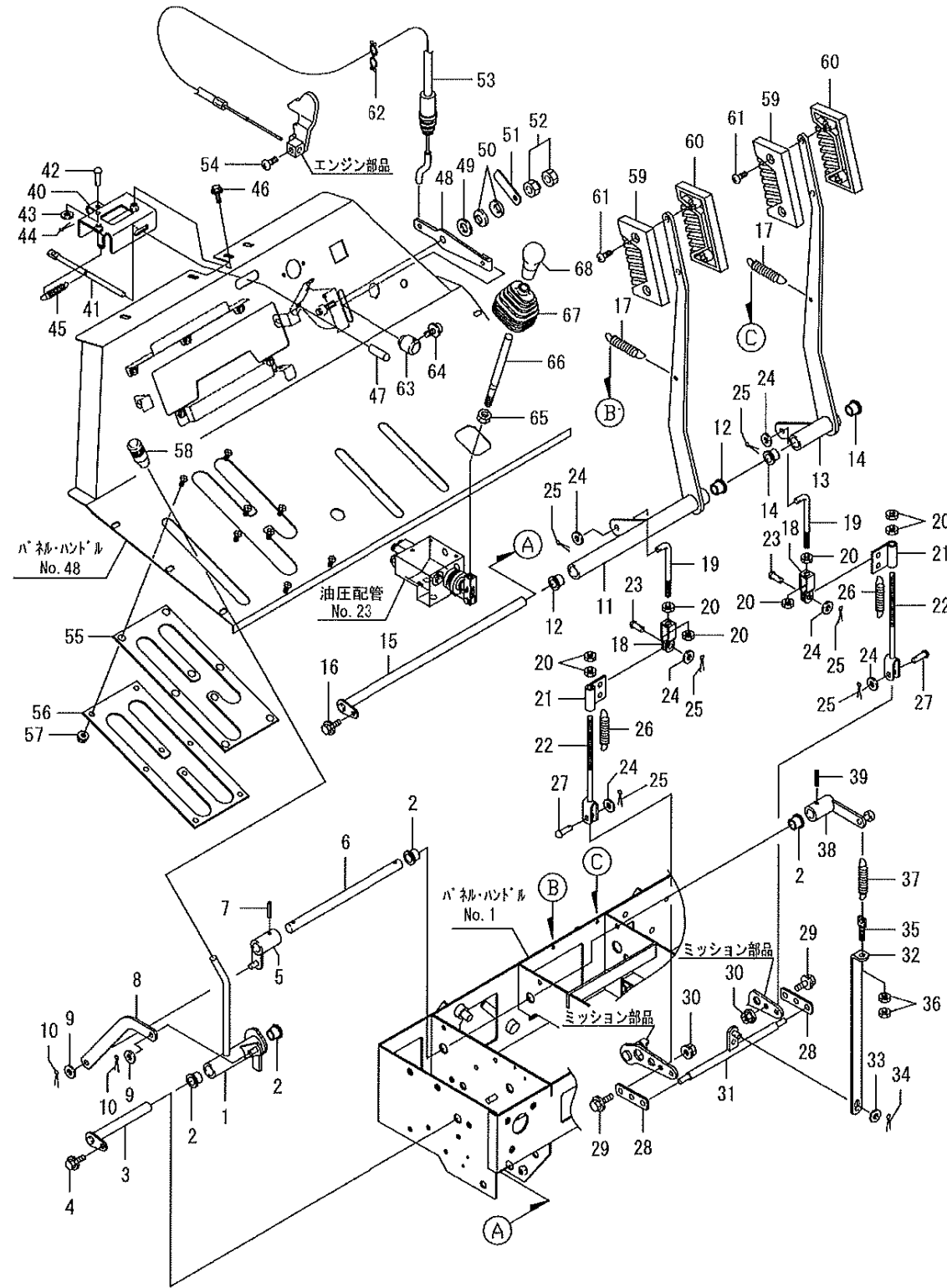
No	品番	品名	処理	個数	備考	改訂日	明細
69	91644-141580	フランジブッシュ 80F-1415		2			7287
70	91323-015	自在バンド15		1			7288
71	94101-14010	ミガキ W14		1			7289
72	94111-03012	パネルW3		2			8263
77	83100-B89-001	角度センサRPA211		1			7411
78	92000-0401614	B 4×16		2			7412
79	94111-04012	パネルW 4		2			7413
80	94101-04010	ミガキW4		2			7414
83	75200-B97-801	ホルダー COMP	B2	1			7421
84	91644-121080	フランジブッシュ 80F-1210		1			7422
85	93100-0801217	フランジB 8×12		2			7423
86	75903-B97-800	センサープレート	B2	1			7415
87	94002-06410	フランジN 6		1			7416
90	75500-B85-000	テンションホルトCOMP	B2	1			7441
91	91648-8012	ワッシャー80W-12		2			7442
92	72904-B85-000	フリクションカラー	M1	1			7443
93	91252-121	サラパネル 12		8			7444
94	94101-12010	ミガキW 12		1			7445
95	91233-124111	Uナット 12×1.25		1			7446
97	73700-B99-800	HSTパネルリップ COMP	B2	1	適用号機 : 214083~		
98	73906-B99-000	ハンドルリップ 34		1	適用号機 : 214083~		



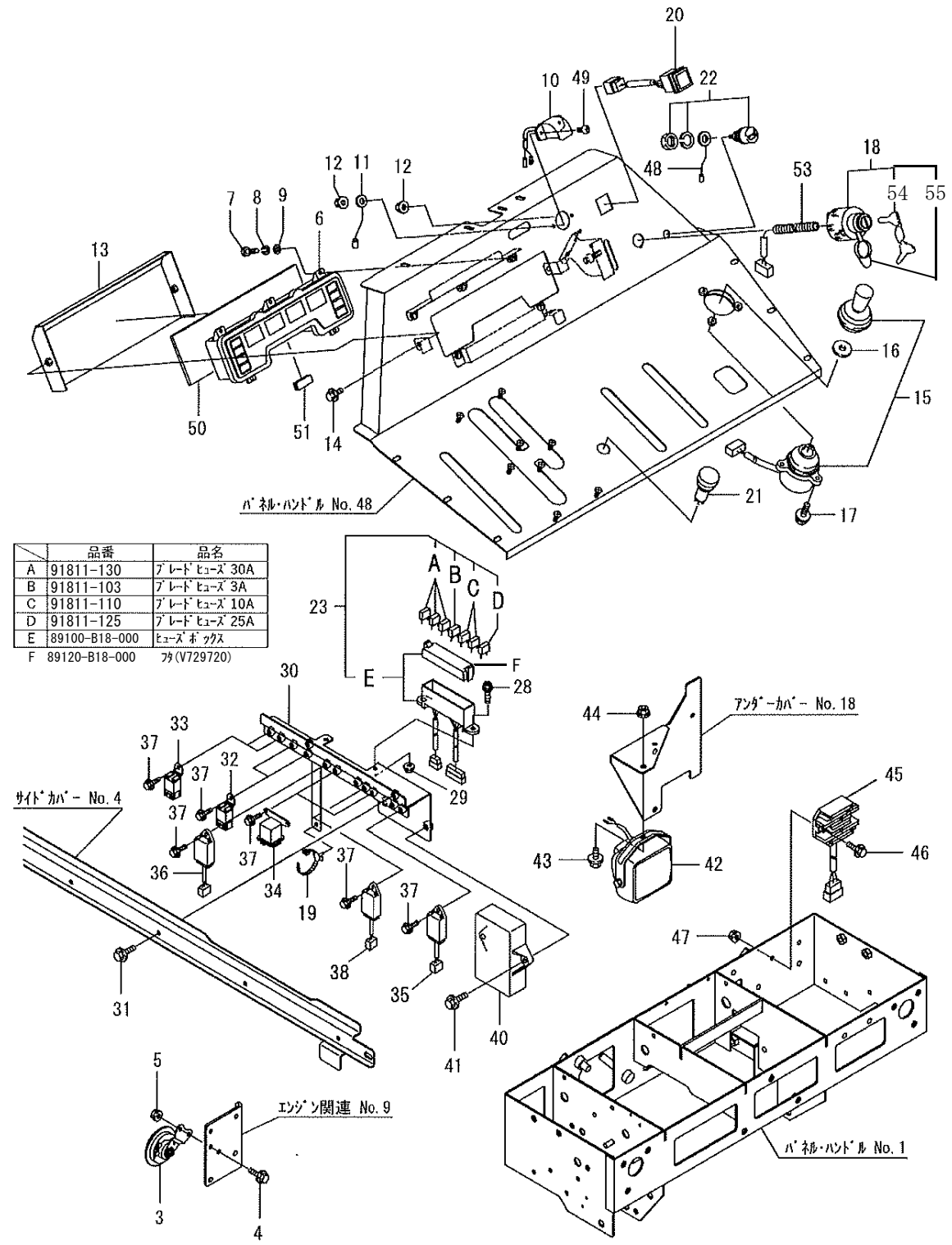
No	品番	品名	処理	個数	備考	改訂日	明細
1	76100-B56-000	駐車ブレーキレバ- COMP	B2	1			7101
2	91644-151280	フランジブッシュ 80F-1512		4			7102
3	76200-B56-000	レバ-ピン 132 COMP	M1	1			7103
4	93100-0601217	フランジB 6×12		1			7104
5	76400-B56-000	カウンターア-ムB COMP	B2	1			7111
6	76905-B56-000	ブレーキカウンターシャフト	M1	1			7112
7	94319-50028	スプリングピン 5×28		1			7113
8	76906-B56-000	ブレーキリンクア-ム	B2	1			7114
9	94101-08010	ミカキW 8		2			7115
10	94210-25150	ワリピン 2.5×15		2			7116
11	73200-B56-801	サイドクラッチレバ-L COMP	B2	1			7151
12	91644-151280	フランジブッシュ 80F-1512		2			7152
13	73300-B72-801	サイドクラッチレバ-R COMP	B2	1			7153
14	91644-151280	フランジブッシュ 80F-1512		2			7154
15	73400-B56-000	レバ-ピン410 COMP	M1	1			7155
16	93100-0601217	フランジB 6×12		1			7156
17	91604-A38-001	コイルスプリング 16.5×125	M1B	2			7157
18	73903-A91-000	ジョイントA	M1	2			7171
19	75905-B39-031	副変速ロットC	M1	2			7172
20	94003-08412	コガタン 8(2)		8			7173
21	73904-B54-800	サイドクラッチホルダー	B2	2			7174
22	76600-B53-000	サイドクラッチロットCOMP	M1	2			7175
23	94330-0802210	マルアタマピン 8×22		2			7176
24	94101-08010	ミカキW 8		6			7177
25	94210-25150	ワリピン 2.5×15		6			7178
26	91601-B16-000	サイドクラッチスプリング	M1B	2			7179
27	94330-0802510	マルアタマピン 8×25		2			7180
28	76903-B53-000	ブレーキア-ムプレート	B2	2			7201
29	93100-0802017	フランジB 8×20		2			7202
30	94002-08410	フランジN 8		2			7203



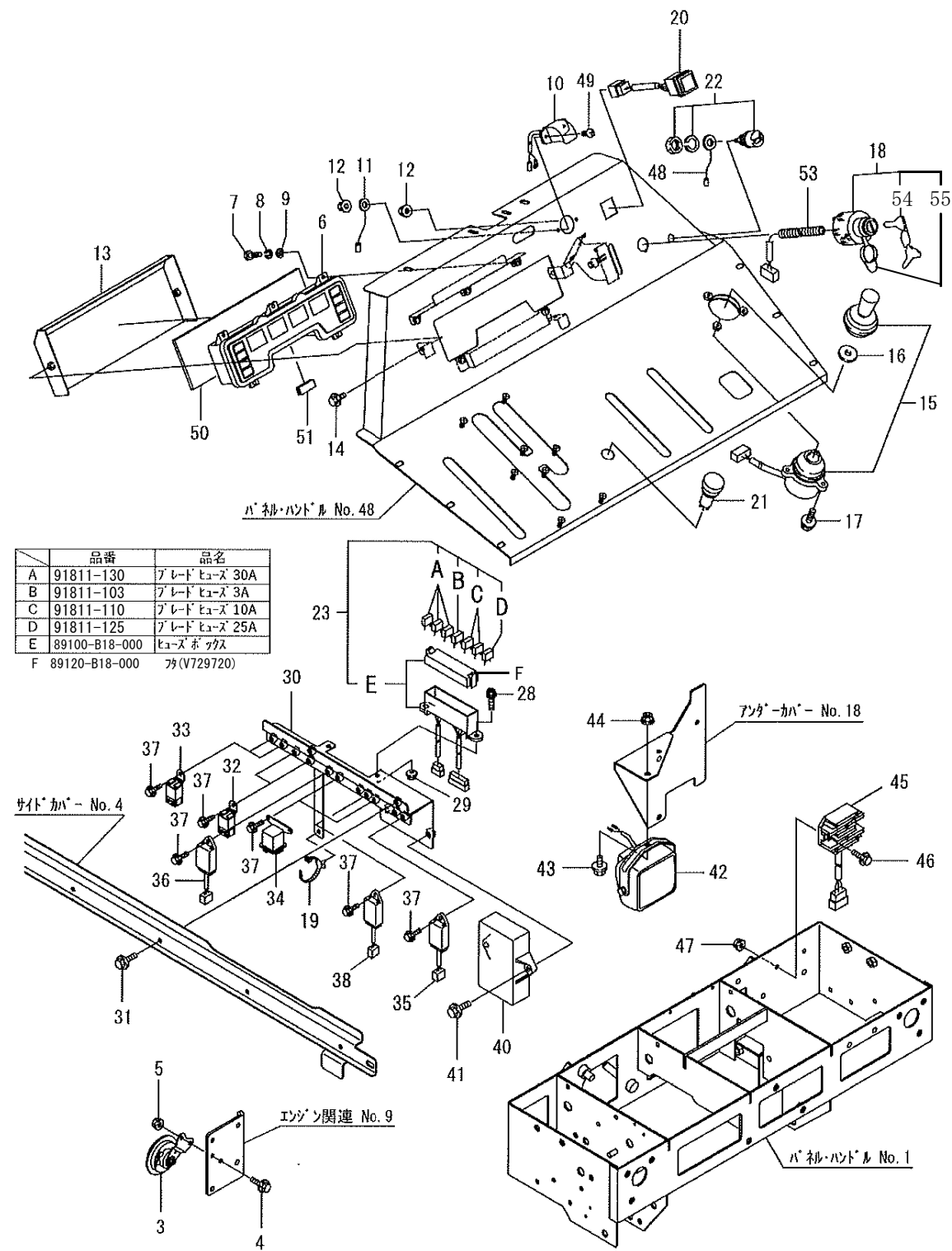
No	品番	品名	処理	個数	備考	改訂日	明細
31	76500-B53-000	ブレーキピンCOMP	B2	1			7204
32	76904-B56-000	ブレーキリンクバー	B2	1			7205
33	94101-08010	ミガキW 8		1			7206
34	94210-25150	ワリピン 2.5×15		1			7207
35	16904-M65-000	テンションロッド	M1	1			7208
36	94003-08412	コカタン 8(2)		2			7209
37	91601-B16-000	サイドクラッチスプリング	M1B	1			7210
38	76300-B56-000	カウンタームA COMP	B2	1			7231
39	94319-50028	スプリングピン 5×28		1			7232
40	75800-B56-800	ホーンネットホルダー COMP	B2	1			8011
41	75901-B56-800	ホーンネットオープンレバー	B2	1			8012
42	94330-0602510	マルアタマピン 6×25		1			8013
43	94101-06010	ミガキW 6		1			8014
44	94210-20120	ワリピン 2×12		1			8015
45	91601-M27-001	コイルスプリング 12.5×50	M1B	1			8016
46	93100-0601617	フランジB 6×16		2			8017
47	91731-0809021	レバークリップ J8		1			8018
48	75905-B84-001	アクセルレバー	B2	1			8021
49	94101-08015	ダイヤルW 8		1			8022
50	91252-082	サラハネ H 8		2			8023
51	75906-B84-000	スラストプレート	B2	1			8024
52	91235-08100	ハードロックN 8		1			8025
53	77200-B97-000	スロットルワイヤー		1			8026
54	93500-0401014	ナベコネシ 4×10		1			8027
55	75901-B97-000	変速レバーガイド		1			8041
56	75902-B72-001	レバーガイドクランプ	B2	1			8042
57	94002-06410	フランジN 6		8			8043
58	76902-A91-001	操作レバーニキリ(赤)		1			8101
59	76903-B18-000	クラッチレバーニキリ A		2			8102
60	76904-B18-000	クラッチレバーニキリ B		2			8103



No	品番	品名	処理	個数	備考	改訂日	明細
61	76906-A91-000	タッピンネジ 4×20		4			8104
62	91318-20058	バースロック 2-0058		1			8028
63	75907-B18-000	スロットルレバーノブ		1			8111
64	75908-B18-001	スペシャルスクリュー 4×8		1			8112
65	94003-10412	コガタN 10(2)		1			8071
66	75901-B53-800	油圧コントロールレバー	B2	1			8072
67	76909-A91-000	レバーブーツ		1			8073
68	91731-1201011	レバークリップ A12		1			8074



No	品番	品名	処理	個数	備考	改訂日	明細
2	-						410
3	83400-B72-000	ブザー		1			411
4	93100-0601617	フランジB 6×16		2			412
5	94002-06410	フランジN 6		2			413
6	83100-B84-002	コンビメータ(デジタル)		1			8061
7	92000-0401614	B 4×16		5			8064
8	94111-04012	ハネW 4		5			8063
9	94101-04010	ミガキW4		5			8062
10	83500-B72-000	LEDライト		1			8051
11	87300-B18-000	アースコート		1			8053
12	94002-04410	フランジN 4		2			8052
13	88100-B84-000	メータカバー COMP	B2	1			8065
14	93100-0601017	フランジB 6×10		2			8066
15	83200-B18-000	コントロールスイッチ		1			8091
16	83902-B18-000	マルサガネ 11×32×4.5	M1	1			8092
17	93100-0602017	フランジB 6×20		3			8093
18	83100-A58-000	キースイッチ		1			8081
19	91314-11W02	ケーブルストラップ 1-1W02		1			8130
20	83200-B54-000	大形照光スイッチ		1			8162
21	83100-B97-000	非常停止ボタン MW1B-M		1			8095
22	83300-B72-001	ホーンスイッチ		1			8165
23	80001-B85-000	ヒューズボックス ASSY		1			8142
28	93100-0601617	フランジB 6×16		2			8143
29	94002-06410	フランジN 6		2			8144
30	82300-B97-003	リレーブレイク COMP	B2	1			8121
31	93100-0601217	フランジB 6×12		2			8122
32	84100-B32-001	C リレー		2			8123
33	84500-B18-001	NO リレー		2			8124
34	119650-77911	グローリレー CMP		2	エンジン付属品		8125
35	128300-77920	タイマー(グロープラグ)		1	エンジン付属品		8126

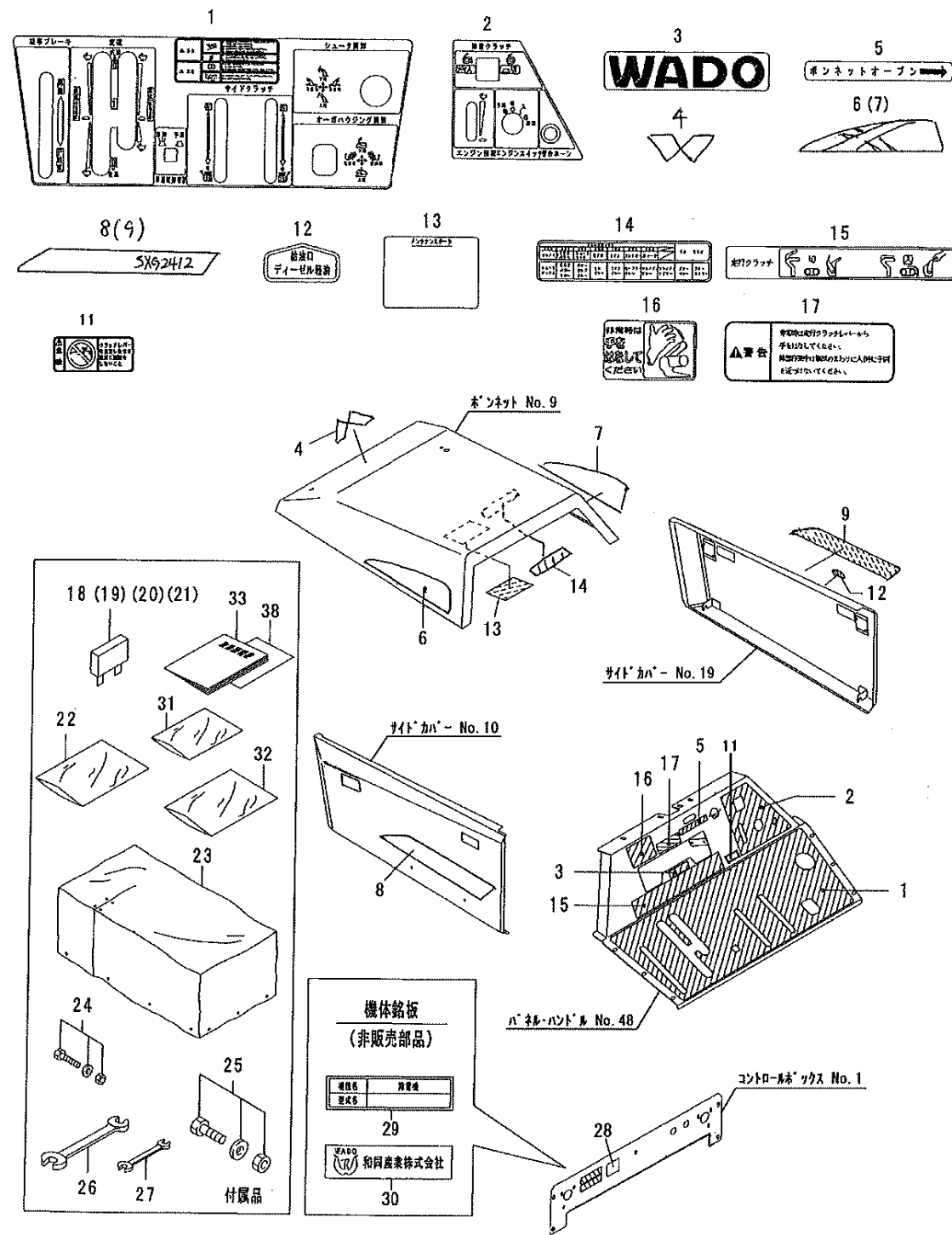


No	品番	品名	処理	個数	備考	改訂日	明細
36	84200-B18-000	シューボックス		1			8133
37	93100-0601217	フランジB 6×12		11			8128
38	129211-77920	タイマー (1 SEC		1	エンジン付属品		8129
40	84100-B97-001	ECU(SX-ENG		1			8136
41	93100-0802517	フランジB 8×25		2			8137
42	83100-G18-000	ワーキングランプ 18W		1	83120-G09-000 バルブ 12V18W		8151
43	93100-0801617	フランジB 8×16		1			8152
44	94002-08410	フランジN 8		1			8153
45	119653-77711	カーレントリミッタ(20A		1	エンジン付属品		7361
46	93100-0602517	フランジB 6×25		2			7362
47	94002-06410	フランジN 6		2			7363
48	85500-B72-000	パネルアース		1			8182
49	93500-0401614	ナベコネジ 4×16		2			8054
50	88901-B84-000	スポンジ 90×298		1			8067
51	88902-B84-000	カバーシャッター		1			8068
53	91382-1001501	コルゲート 10×150		1			8082
54	123482-91291	キー103 コクイン		1			
55	83110-A58-000	キャップ		1			



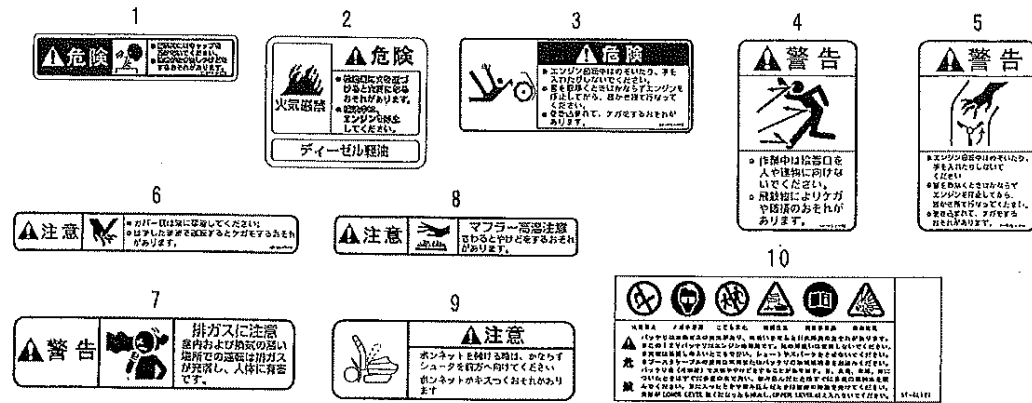


20. 銘板・付属品 (ワドー号)



No	品番	品名	処理	個数	備考	改訂日	明細
1	79901-B97-032	パネルマーク		1			9001
2	79902-B97-000	インジゲータパネルマーク		1			9002
3	91830-A26-000	WADOマークA		1			9003
4	79912-B97-000	ワドーブランドマーク		1			9004
5	79910-B18-000	ボンネットオープンマーク		1			9005
6	79910-B79-000	ボンネットマークL		1			9006
7	79911-B79-000	ボンネットマークR		1			9007
8	79910-B97-000	サイトマークL(SXG2412		1			9008
9	79911-B97-000	サイトマークR(SXG2412		1			9009
10	-						9010
11	91193-019	デッドマン危険ラベル		1			9016
12	79911-B18-000	給油口マーク		1			9012
13	79905-B97-000	メンテナンスマーク		1			9013
14	79906-B97-000	リレーヒューズマーク		1			9014
15	79904-B97-000	走行クラッチマーク		1			9015
16	79905-B56-000	喚起マーク(走行)		1			9017
17	91194-011	走行クラッチ警告ラベル		1			9018
18	91811-103	プレートヒューズ 3A		1			9030
19	91811-110	プレートヒューズ 10A		1			9031
20	91811-125	プレートヒューズ 25A		1			9032
21	91811-130	プレートヒューズ 30A		1			9033
22	91998-030812	ホリブク0.03×80×120		1			9037
23	98100-B18-000	シートカバー		1			9038
24	90001-B18-000	シャーボルト 6×25 ASSY		1			9039
25	90002-B18-000	シャーボルト 10×30 ASSY		2			9040
26	91905-B16-000	コンビネーションレンチ 17		1			9041
27	91905-B56-000	コンビネーションレンチ 10		2			9042
28	91906-B72-050	SSSマーク		1			9074
29	91904-B97-030	型式ラベル(SXG2412T		1			9019
30	91907-001	機体番号付社銘板(ブランドロゴ)		1	非売品		9020
31	91998-071523	ホリブク0.07×150×230		1	工具袋ASSY		9043
32	91997-240325	エアキャップφ240×325		1	同梱品ASSY		9044
33	91903-B97-050	取扱説明書(SXG2412)		1			9036
37	91903-001	検査合格証		1	非売品		9071
38	-						9072

21. 銘板(安全) (ワドー号)



No	品番	品名	処理	個数	備考	改訂日	明細
1	91193-002	ラジエータ危険ラベル		1			9051
2	91193-005	火気厳禁ラベル(ディーゼル)		1			9052
3	91193-006	オーカ危険ラベル(ヨコ)		1			9053
4	91194-002	飛散警告ラベル		1			9054
5	91194-004	プロワ警告ラベル		1			9055
6	91195-003	カバー注意ラベル		2			9056
7	91194-008	排気ガス警告ラベル(ヨコ)		1			9057
8	91195-001	マフラー注意ラベル		1			9058
9	79907-B54-001	ボンネット注意ラベル		1			9059
10	91193-003	バッテリー危険ラベル		1			9060

